

Edelstahl-Tauchmotorpumpen für Schmutz- und Abwasser. Freier Durchgang 35 mm - 65 mm.

TCV, TCM

Einsatz

Tauchmotorpumpen der Baureihe TCV und TCM eignen sich zum Fördern von Schmutz- und Abwasser mit groben Feststoff- und Faseranteilen. Sie sind ideal für die wirtschaftliche Entsorgung im privaten und gewerblichen Bereich.

DIN EN 12050-2: Konformität und Bauart geprüft und überwacht von der LGA, Zertifikat Nr. 0220119.

Aufstellung: Stationär oder transportabel. Ausführung mit Schwimmerschaltung als automatische Entwässerungspumpe mit wasserstandsabhängiger Betriebssteuerung.

Fördermedium: Klar- und Schmutzwasser, mit Fest- und Faserstoffen belastetes Abwasser.

Max. Temperatur des Fördermediums: 35°C, kurzzeitig bis 60°C.

Betriebsart: Aussetzbetrieb.

Bauart

Voll überflutbare Tauchmotorpumpe bestehend aus:

Pumpe: Einstufig mit horizontalem Druckanschluss.

Laufräder: Modelle TCV mit Freistromrad für gas- oder lufthaltige Medien mit groben oder langfaserigen, zopf bildenden Bestandteilen. Freier Durchgang 35 bis 65 mm.

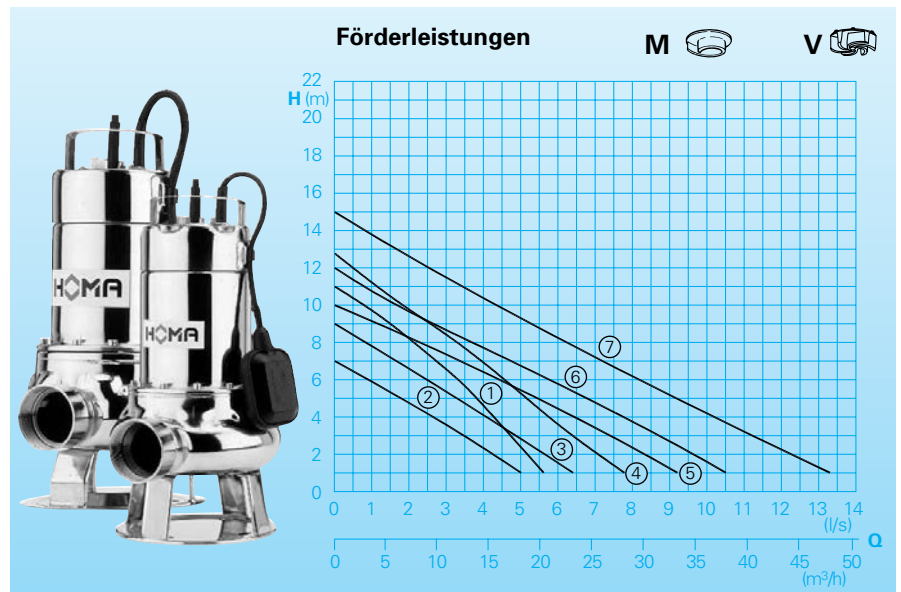
Modelle TCM mit offenem Einschaufelrad für schlammige Medien mit Feststoffen oder faserigen Beimengungen. Freier Durchgang 65 mm.

Motor: Voll überflutbarer, druckwasserdichter Motor. Isolationsklasse F. Schutzart IP 68. 1-Phasenmotoren 230V mit Thermofühler in der Wicklung.

Anschlusskabel:
TCV519W(A): H07RN-F4G1
Ausf. W: H07RN-F3G1
Ausf. D: H07RN-F4G1

Welle/Lagerung: Chromstahl-Welle, dauergeschmierte Wälzlager.

Dichtung: Kombination von Gleitringdichtung und Radialdichtung in Ölsperkkammer.



Technische Daten

Kennlinie Nr.	Pumpentyp	Motorleistung		Spannung 50 Hz (V)	Nennstrom (A)	Druckanschl.	freier Durchg. (mm)	Gewicht (kg)
		P ₁ (kW)	P ₂ (kW)					
①	TCV 408 W(A)	1,0	0,7	230/1Ph	4,8	R 1 1/2"IG	35	8,2
②	TCV 409 W(A)	0,9	0,6	230/1Ph	3,9	R 2"IG	40	10
③	TCV 514 W(A)	1,4	0,75	230/1Ph	6,0	R 2"IG	50	11
④	TCV 519 W(A)	1,9	1,1	230/1Ph	9,6	R 2"IG	50	13
③	TCV 513 D	1,4	0,9	400/3Ph	2,4	R 2"IG	50	11
④	TCV 517 D	2,2	1,2	400/3Ph	3,7	R 2"IG	50	13
⑤	TCV 620 D	2,4	1,4	400/3Ph	4,5	R 2 1/2"IG	65	22
⑥	TCM 616 W(A)	1,6	1,0	230/1Ph	8,0	R 2 1/2"IG	65	21
⑥	TCM 616 D	2,0	1,1	400/3Ph	4,3	R 2 1/2"IG	65	21
⑦	TCM 622 D	2,4	1,4	400/3Ph	4,5	R 2 1/2"IG	65	22

Lauftrad: TCV = Freistromrad
TCM = Offenes Einschaufelrad

Drehzahl: 2900 U/min
Ausführung A: Mit automatischer Schwimmerschaltung HOMA-Nivomatik

Werkstoffe:

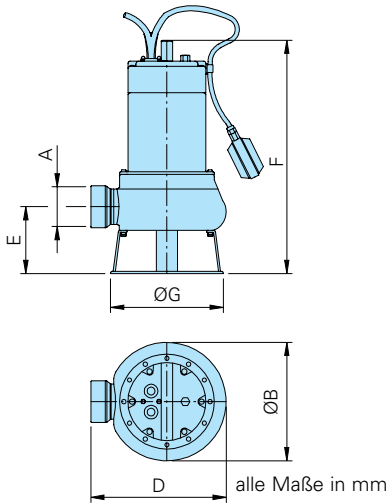
Motorgehäuse, Pumpengehäuse, Lauftrad	rostfreier Edelstahl 1.4301
Motorwelle	rostfreier Edelstahl 1.4305
Schrauben	rostfreier Edelstahl
Gleitringdichtung	Kohlegraphit/Chromstahl
Elastomere	NBR

Lieferumfang

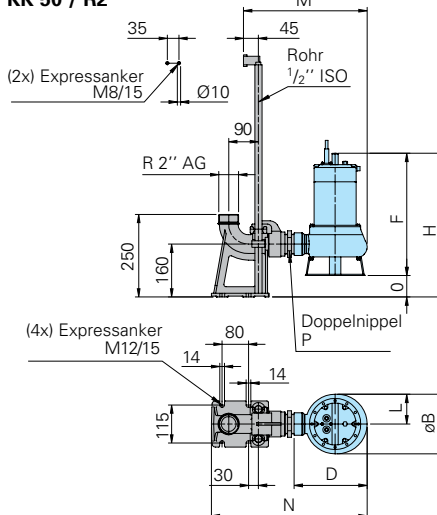
Pumpe mit Bodenstützfuß ohne Ablassvorrichtung (s. Zubehör).
Ausführung W (230 V/1 Ph): Mit 10 m Anschlusskabel und Netzstecker.
Ausführung D (400 V/3 Ph): Mit 10 m losem Kabelende. Schaltgeräte D32; DA10/32 als Zubehör lieferbar.
Ausführung A: Zusätzlich mit automatischer Schwimmerschaltung HOMA-Nivomatik.

Baumaße und Installationsbeispiele

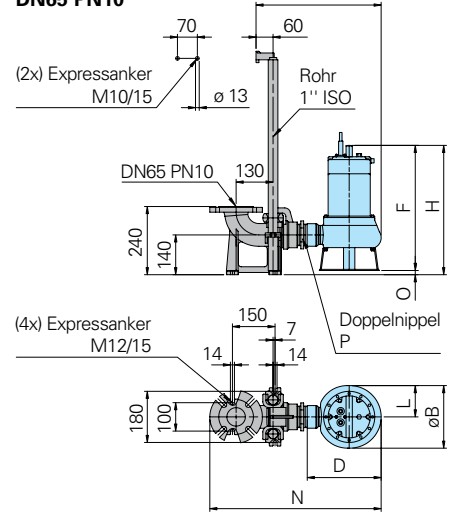
Bodenaufstellung mit Stützfuß



Nassaufstellung mit Kupplungssystem KK 50 / R2"

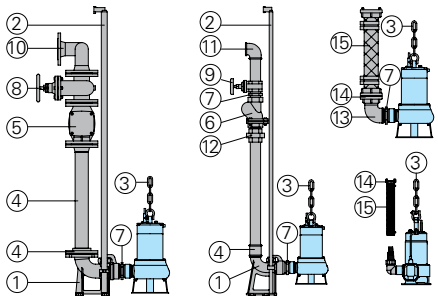


Nassaufstellung mit Kupplungssystem DN65 PN10



Pumpentyp	A	ØB	D	E	F	ØG	H	L	M	N	O	P
TCV 408 WA	R1 1/2"IG	157	192	83	388	168	465	79	335	433	77	R1 1/2"AG
TCV 409 WA, TCV 514 WA, TCV 513 D	R2"IG	180	221	95	370	180	435	90	374	471	65	R2"AG
TCV 517 D, TCV 519 WA	R2"IG	180	207	86	407	180	481	90	360	458	74	R2"AG
TCV 620 D, TCM 616 WA, TCM 616 D, TCM 622 D	R2 1/2"IG	220	260	125	440	210	455	110	440	603	15	R2 1/2"AG

Zubehör



Bezeichnung	Größe	Art.-Nr.
① Automatisches Kupplungssystem aus GG Typ KK 50/R 1 1/2", für TCV 408 WA mit: - Kupplungsfußkrümmer GG mit Gewinde - Kupplungsgegenflansch GG - Führungrohrkonsole GG	R2"AG R 1 1/2"IG R 1/2"	8604000
Automatisches Kupplungssystem Typ KK 50/R 2", mit: - Kupplungsfußkrümmer GG mit Gewinde - Kupplungsgegenflansch GG - Führungrohrkonsole GG	R2"AG R 2"IG R 1/2"	8604005
Automatisches Kupplungssystem Typ KK 65/R 2 1/2", mit: - Kupplungsfußkrümmer GG mit Druckleitungsflansch - Kupplungsgegenflansch GG - Führungrohrkonsole GG	DN65 R 2 1/2"IG R 1"	8604015
○ Kupplungssystem komplett oder teilweise in Edelstahl	alle	auf Anfrage

Bezeichnung	Größe	Art.-Nr.
○ Schrauben-Kits zur Befestigung von Kupplungssystemen		auf Anfrage
② Führungsrohre, paarweise, je m Stahl verzinkt	R 1 1/2" R 1"	2190085 2190135
Edelstahl	R 1 1/2" R 1"	2190250 2190252
③ Ablasskette, je m Stahl verzinkt	5 mm Ø	2800350
Edelstahl	5 mm Ø	2800353
Schäkel, Stahl verzinkt	für Kette 5 mm Ø	2801450
Edelstahl	für Kette 5 mm Ø	2801390
④ Gewindeflansch	DN 65/ R 2 1/2" IG	2215060
Rohrleitung mit Flansch	DN 65	auf Anfrage
Doppelmuffe, verzinkt	R 2"IG R 2"IG/ R 1 1/2"IG	2109102 2102210
⑤ Rückschlagklappe, GG DN 65		2212805
⑥ Kugel-Rückflussverhinderer	R 1 1/2"IG R 2"IG R 2 1/2"IG	2212902 2212903 2211513
⑦ Doppelnippel, verzinkt	R 1 1/2"AG R 2"AG R 2 1/2"AG	2009020 2009018 2009025
⑧ Absperrschieber, GG	DN 65	2216065
⑨ Absperrschieber, MS	R 1 1/2"IG R 2"IG R 2 1/2"IG	2216015 2216020 2216025
⑩ 90° Bogen m. Flanschen	DN 65	2153301
Vereinigungsstück für Druckleitung mit 3 Flanschen	3 x DN 65 DN 65/65/80	2160002 2160004
⑪ 90° Winkel, verzinkt	R 1 1/2"IG R 2"IG R 2 1/2"IG	2113605 2113606 2113610

Bezeichnung	Größe	Art.-Nr.
T-Stück zur Vereinigung der Druckleitung bei Doppel-Pumpstation	R 1 1/2"IG R 2"IG R 2 1/2"IG	2114302 2114306 2114308
⑫ Übergangsverschraubung, verzinkt	R 1 1/2"AG/IG R 2"AG/IG R 2 1/2"AG/IG	2114305 2114311 2114312
⑬ 90° Winkel, verzinkt	R 1 1/2"AG/IG R 2"AG/IG R 2 1/2"AG/IG	2111505 2111506 2111705
⑭ Festkupplung, Messing	R1"IG	2005323
⑭ STORZ-Festkupplung	C-R 2"IG B-R 2 1/2"IG	2010204 2010502
STORZ-Schlauchkupplung	C-52 mm Ø B-75 mm Ø	2013003 2013502
STA-Schlauchverschraubung, Messing	R 1 1/2"IG	2001513
⑮ Synthetik-Druckschlauch, innen gummiert, mit Kupplungen	C-52 mm Ø 10 m lang 15 m lang 20 m lang 30 m lang	2611310 2611315 2611320 2611330
	B-75 mm Ø 10 m lang 15 m lang 20 m lang 30 m lang	2611210 2611215 2611220 2611230
Kunststoff-Spiralschlauch, je m	1" Ø 25 mm Ø 50 mm Ø 75 mm	2632025 2632050 2632075
PVC-Schlauch, je m	1" Ø 25 mm 1 1/2" Ø 38 mm	2621000 2621500
Schlauchschele	3/4"-1" 1 1/2" 2" 85/20	2302330 2304854 2306009 2308520
○ Schaltgeräte sowie komplette Steuerungen für Einzel- oder Doppel-pumpstationen		s. Sonderprospekt Steuergeräte

Wir führen HOMA Pumpen



HOMA Pumpenfabrik GmbH
Postfach 2263, D-53814 Neunk.-Seelscheid
Tel. +49 (0) 22 47/702-0, Fax +49 (0) 22 47/702-44
e-mail: info@homa-pumpen.de
www.homapumpen.de

Änderungen im Sinne der technischen Weiterentwicklung vorbehalten!