

Tauchmotorpumpe mit Mantelkühlung für Schmutzwasser mit Feststoffen. Freier Durchgang 20 und 30 mm.

CR 360 - 374 V

Einsatz

Pumpe zum Fördern von Schmutzwasser, auch mit groben Feststoff- und Faseranteilen bis zu 20 bzw. 30 mm Durchmesser. Kompakte, leichte und robuste Edelstahlausführung, ideal für die Schmutzwasserentsorgung im häuslichen Bereich oder als transportable Notpumpe z.B. bei Überflutungen.

Durch den Kühlmantel mit oberliegendem Druckanschluss ist eine ausreichende Motorkühlung auch bei niedrigem Wasserstand gewährleistet.

DIN EN 12050-2: Konformität und Bauart geprüft und überwacht von der LGA, Zertifikat Nr. 0220119.

Aufstellung: Stationär oder transportabel. Ausführung mit Schwimmerschaltung als automatische Entwässerungspumpe mit wasserstandsabhängiger Betriebssteuerung.

Fördermedium: Klar- und Schmutzwasser mit Festanteilen bis 20 bzw. 30 mm Korngröße. Max. Temperatur des Fördermediums: 35°C, kurzzeitig bis 60°C.

Betriebsart: Aussetzbetrieb.

Bauart

Motorumflutete Tauchmotorpumpe bestehend aus:

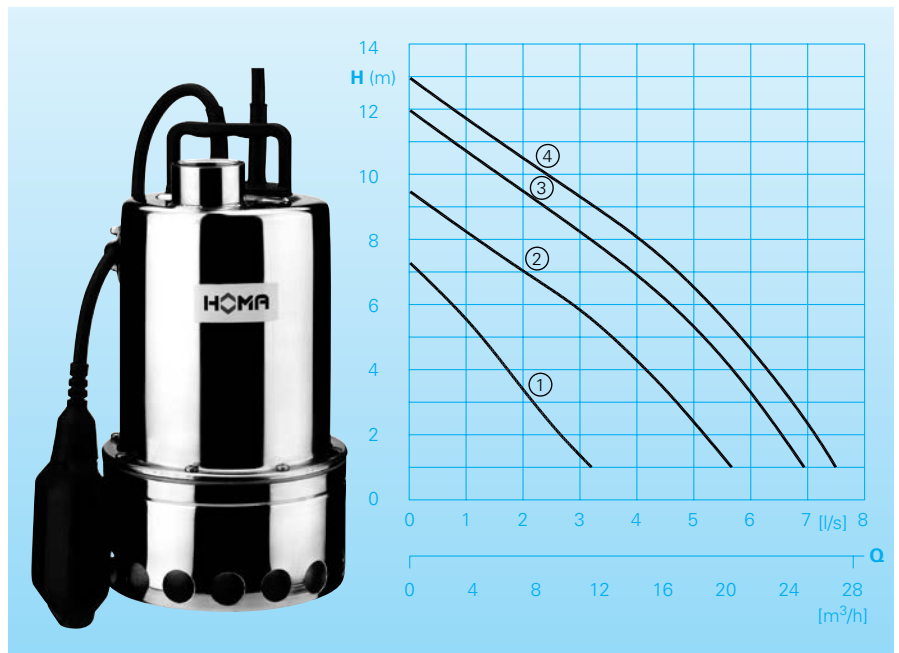
Pumpe: Einstufige Edelstahl-Kreiselpumpe mit Kühlmantel und oberliegendem Druckanschluss.

Lauftrad: Freistromrad, freier Durchgang 20 bzw. 30 mm Ø.

Motor: Einphasen-Elektromotor.

Thermofühler zur Temperaturüberwachung in der Wicklung. Isolationsklasse F. Schutzart IP 68. Edelstahl-Motorwelle, dauergeschmierte Wälzlager.

Wellendichtung: Kombination von Gleitringdichtung und Wellendichtring.



Technische Daten

Kennlinien Nr.	Pumpentyp	Motorleistung		Spannung 50 Hz (V)	Nennstrom (A)	freier Durchgang (mm)	Druckanschluss	Gewicht (kg)
		P ₁ (kW)	P ₂ (kW)					
①	CR 360 V W(A)	0,63	0,45	230/1Ph	2,9	20	R 1 1/4" IG	6,9
②	CR 370 V W(A)	1,5	0,75	230/1Ph	6,8	30	R 1 1/2" IG	13,0
②	CR 370 V D(A)	1,5	0,75	380/3Ph	2,4	30	R 1 1/2" IG	13,0
③	CR 372 V W(A)	2,2	1,10	230/1Ph	9,0	30	R 2" IG	20,0
④	CR 374 V D(A)	2,2	1,50	380/3Ph	3,8	30	R 2" IG	21,0

Drehzahl: 2900 U/min

Werkstoffe:

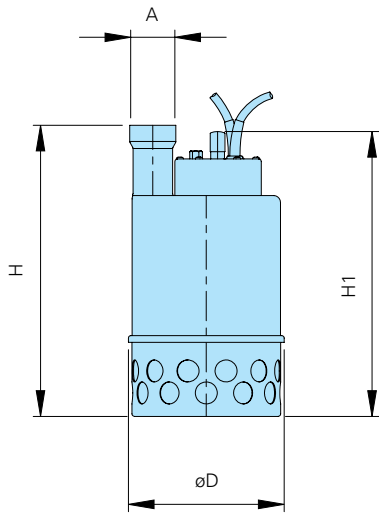
Motorgehäuse, Motorwelle, Pumpengehäuse, Lauftrad Schrauben, Saugsieb	rostfreier Edelstahl 1.4301
Gleitringdichtung	Kohlegraphit, Chromstahl
Elastomere	NBR

Lieferumfang

Pumpe mit Druckanschluss, 10 m Anschlusskabel und Netzstecker.

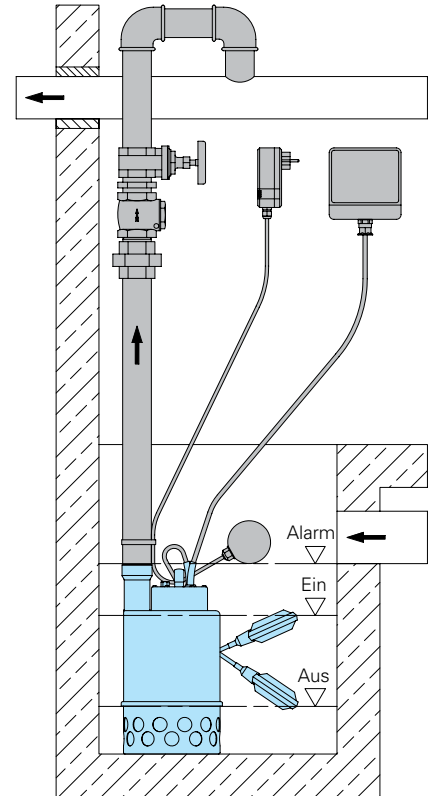
Ausführung A: Mit automatischer Schwimmerschaltung HOMA-Nivomatik.

Baumaße und Installationsbeispiel

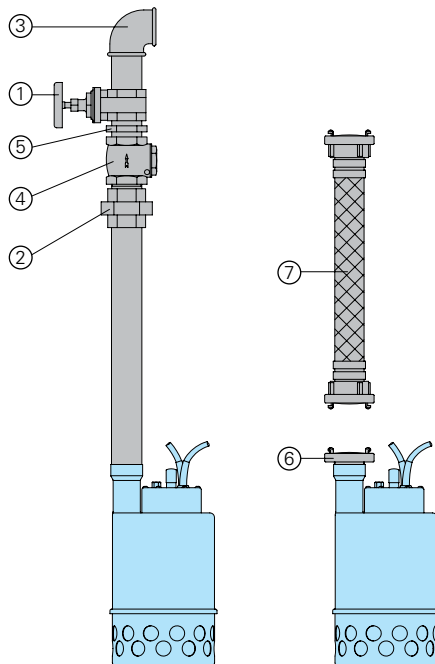


Pumpentyp	A	H	H1	øD
CR 360 V	R 1 1/4" IG	265	285	154
CR 370 V	R 1 1/2" IG	318	347	212
CR 372 V - 374 V	R 2" IG	397	389	212

alle Maße in mm



Zubehör



Bezeichnung	Größe	Art.-Nr.
③ Anschlusswinkel 90°, verzinkt	R 1 1/4" IG R 1 1/4" IG/AG R 1 1/2" IG R 2" IG	2113604 2111405 2113605 2113606
T-Stück zur Zusammenführung der Druckleitung bei Doppelanlage, verzinkt	R 1 1/4" IG R 1 1/2" IG	2114301 2114302
④ Rückschlagklappe, Messing	R 1 1/4" IG R 1 1/2" IG R 2" IG	2211213 2211313 2211413
⑤ Doppelnippel, verzinkt	R 1 1/4" AG	2009011
⑥ STORZ Festkupplung	R 2" IG C-R 1 1/2" AG C-R 2" AG	2114306 2010003 2010203
STA-Schlauchverschraubung, Messing	R 1 1/4" R 1 1/2"	2001413 2001513
⑦ PVC-Schlauch, je m	1 1/4" Ø 30 mm 1 1/2" Ø 38 mm	2621200 2621500
Kunststoff-Spiralschlauch, je m	1 1/4" Ø 32 mm 1 1/2" Ø 38 mm	2632030 2632042
STORZ-Schlauchkupplung	C-52 mm	2013003
Synthetik-Druckschlauch, innen gummiert, komplett mit C-Kupplungen	10 m lang 15 m lang 20 m lang 30 m lang	2611310 2611315 2611320 2611330
Schlauchschele	1 1/4" 1 1/2" 2"	2303252 2304854 2306009

Bezeichnung	Größe	Art.-Nr.
① Absperrschieber Messing	R 1 1/4" IG R 1 1/2" IG R 2" IG	2216012 2216015 2216020
② Übergangverschraubung, verzinkt	R 1 1/4" AG/IG R 1 1/2" AG/IG R 2" AG/IG	2114304 2114305 2114311

Bezeichnung	Größe	Art.-Nr.
○ HOMA-Nivomatik		
Schwimmerschaltung zum Zwischenkuppeln - für 230 V/ 1 Ph		
AZW 10/5	5 m Kabel	1435055
AZW 10/10	10 m Kabel	1435105
○ Fehlerstrom-Schutzschalter 2-polig, Fi 16/0,03 A		1561160
○ Alarmschaltgerät AL3 Netzabhängiger Alarm, mit Anschluss für Akku 9V (s.u.) für netzunabhängigen Betrieb, mit eingebautem Signalgeber		
Netzanschluss 230 V/ 1Ph		1586140
Akku 9V für netzunabhängigen Alarm		1952215
○ Schwimmerschalter MB, quecksilberfrei, Funktion MIN oder MAX, mit integr. Gegengewicht		
Kabellänge	6 m 10 m	1465706 1465710
○ Komplette Steuerungen für Automatikbetrieb in Einzel- oder Doppelpumpstationen		s. Sonderprospekt Schaltgeräte

Wir führen HOMA Pumpen



HOMA Pumpenfabrik GmbH
Postfach 2263, D-53814 Neunk.-Seelscheid
Tel. +49 (0) 22 47/702-0, Fax +49 (0) 22 47/702-44
e-mail: info@homa-pumpen.de
www.homapumpen.de

Änderungen im Sinne der technischen Weiterentwicklung vorbehalten!