

## Tauchmotorpumpe mit Mantelkühlung für Klar- und Schmutzwasser.

### Chromatic C 239 WE

#### Einsatz

Be- und Entwässerungsaufgaben in sauberem oder verschmutztem Wasser. Kellerentwässerung, Trockenhaltung von Gruben, Schächten, Räumen. Schmutzwasserentsorgung in Kellerräumen (z.B. Waschbecken, Duschen, Waschmaschine). Absenkung von Oberflächenwasser. Noteinsatz bei Überflutungen. Wasserentnahme aus Wasserläufen oder Reservoirs zur Bewässerung.

Durch den Kühlmantel mit oberem Druckanschluss ist eine ausreichende Motorkühlung auch bei niedrigem Wasserstand (Schlürfbetrieb) gewährleistet. Der eingebaute Schwimmerschalter mit extrem geringer Baubreite erlaubt den automatischen Betrieb auch in besonders engen Schächten.

Aufstellung: stationär oder transportabel

DIN EN 12050-2: Konformität und Bauart geprüft und überwacht von der LGA, Zertifikat Nr. 0220119.

Fördermedium: Klar- oder Schmutzwasser mit Festanteilen bis 10 mm Korngröße. Max. Temperatur des Fördermediums: 35°C, kurzzeitig bis 60°C.

Betriebsart: Aussetzbetrieb.

#### Bauart

Motorumflutete Tauchmotorpumpe bestehend aus:

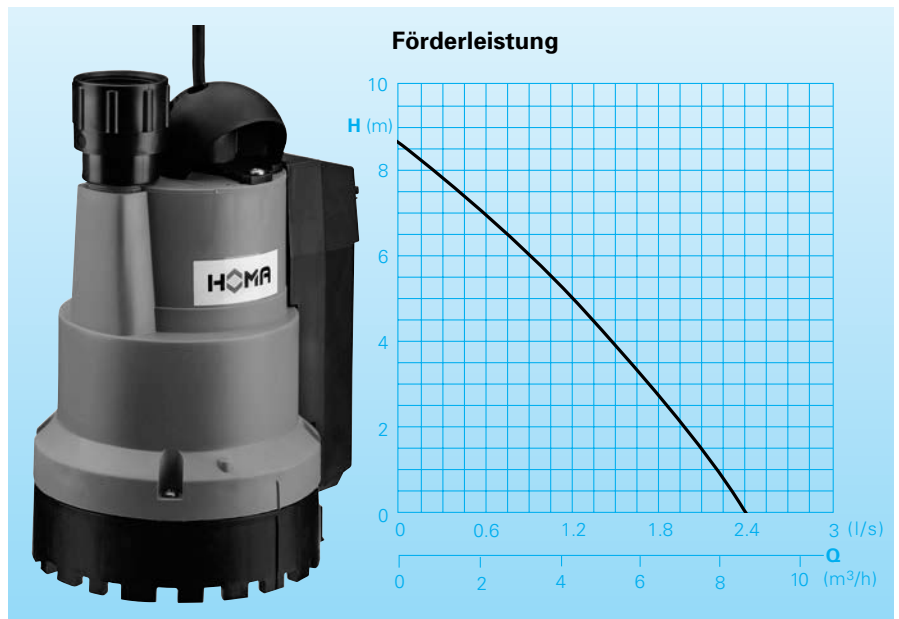
Pumpe: Einstufige Kreiselpumpe mit vertikalem Druckanschluss R 1 1/4". Im Druckstutzen integrierte Rückschlagklappe.

Laufrad: Offenes Mehrschaufelrad, freier Durchgang 10 mm.

Motor: Druckwasserdichter, mediumumfluteter Motor. Edelstahl-Motorgehäuse. Isolationsklasse B, Schutzart IP 68. Thermofühler zur Temperaturüberwachung in der Wicklung.

Welle/Lagerung: Stark dimensionierte Chromstahl-Motorwelle, dauergeschmierte Wälzlager.

Dichtung: 3-fache Wellendichtring-Kombination.



#### Technische Daten

Pumpentyp	Motorleistung		Spannung 50 Hz (V)	Nenn- strom (A)	Anschluss- kabeltyp	Gewicht (kg)
	P <sub>1</sub> (kW)	P <sub>2</sub> (kW)				
C 239 WE	0,4	0,2	230/1Ph	2,0	H05RN-F3G0,75	4,7

Drehzahl: 2900 U/min

Druckanschluss: R 1 1/4"

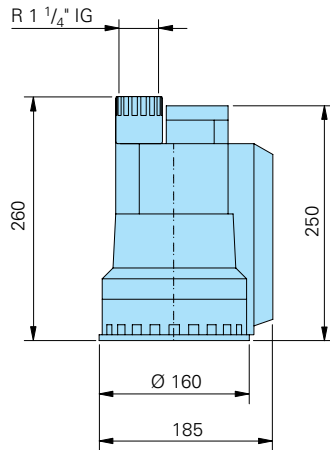
#### Werkstoffe:

Motorgehäuse, Motorwelle, Schrauben	rostfreier Edelstahl
Saugsieb, Außengehäuse	schlagfester Kunststoff
Laufrad, Druckdeckel	glasfaser- verstärkter Kunststoff
Elastomere	NBR

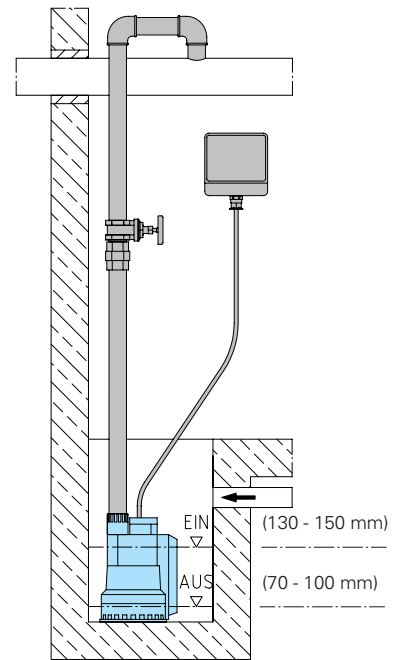
#### Lieferumfang

Pumpe mit Doppelmuffe R 1 1/4" IG am Druckanschluss mit integrierter Rückschlagklappe. 10 m Anschlusskabel und Netzstecker.

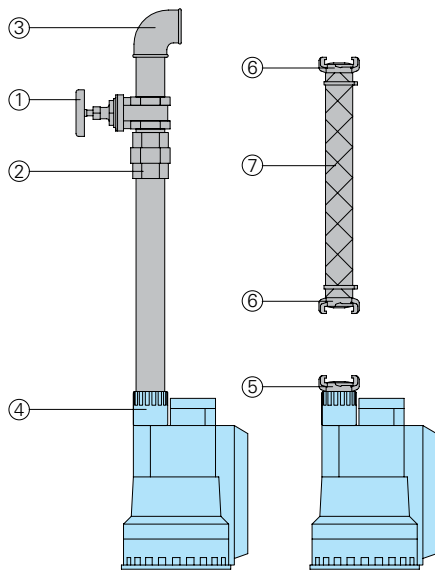
**Nassaufstellung mit Saugsieb**  
**Integrierte Rückschlagklappe an Druckstutzen der Pumpe. Rückschlagklappe in der Druckleitung entfällt!**



alle Maße in mm



**Zubehör**



Bezeichnung	Größe	Art.-Nr.	Bezeichnung	Größe	Art.-Nr.
① Absperrschieber, Messing	R 1 1/4" IG	2216012	○ Fehlerstrom-Schutzschalter 2-polig, Fi 16/0,03 A		1561160
② Übergangverschraubung, verzinkt	R 1 1/4" AG/IG	2114304	○ Alarmschaltgerät AL3 Netzabhängiger Alarm, mit Anschluss für Akku 9V (s.u.) für netzunabhängigen Betrieb, mit eingebautem Signalgeber		1586140
③ Anschlusswinkel 90°, verzinkt	R 1 1/4" IG	2113604	Akku 9V für netzunabhängigen Alarm		1952215
T-Stück zur Zusammenführung der Druckleitung bei Doppelanlage, verzinkt	R 1 1/4" IG/AG	2111405	○ Schwimmerschalter MB, quecksilberfrei, Funktion MIN oder MAX, mit integr. Gegengewicht.	Kabellänge	6 m 1465706 10 m 1465710
○ Rückschlagklappe, Messing (Bei Wegfall der integrierten Rückschlagklappe)	R 1 1/4" IG	2114301	○ Komplett Steuerungen für Automatikbetrieb in Einzel- oder Doppelpumpstationen		s. Sonderprospekt Steuergeräte
○ Doppelnippel, verzinkt	R 1 1/4" AG	2009011			
④ Rückschlagklappe, Kunststoff	R 1" IG x R 1 1/4" IG	8167017			
⑤ Festkupplung, Messing	R 1 1/4" AG	2005413			
⑥ Schlauchkupplung, Messing	1" 2003313 1 1/4" 2003413				
⑦ PVC-Schlauch, je m	1" Ø 25 mm 2621000 1 1/4" Ø 30 mm 2621200				
Kunststoff-Spiralschlauch, je m	1" Ø 25 mm 2632025 1 1/4" Ø 32 mm 2632030				
Schlauchschelle	3/4"-1" 2302330 1 1/4" 2303252				

Wir führen HOMA Pumpen



HOMA Pumpenfabrik GmbH  
 Postfach 2263, D-53814 Neunk.-Seelscheid  
 Tel. +49 (0) 22 47/702-0, Fax +49 (0) 22 47/702-44  
 e-mail: info@homa-pumpen.de  
 www.homapumpen.de