

## Tauchmotorpumpen mit Mantelkühlung für Klar- und Schmutzwasser.

### Chromatic C 225-C 290

#### Einsatz

Be- und Entwässerungsaufgaben in sauberem oder verschmutztem Wasser. Kellerentwässerung, Trockenhaltung von Gruben, Schächten, Räumen. Schmutzwasserentsorgung in Kelleräumen (z.B. Waschbecken, Duschen, Waschmaschine). Absenkung von Oberflächenwasser. Noteinsatz bei Überflutungen. Wasserentnahme aus Wasserläufen oder Reservoirs zur Bewässerung.

Durch den Kühlmantel mit oberliegendem Druckanschluss ist eine ausreichende Motorkühlung auch bei niedrigem Wasserstand (Schlürfbetrieb) gewährleistet.

DIN EN 12050-2: Konformität und Bauart geprüft und überwacht von der LGA, Zertifikat Nr. 0220119.

**Aufstellung:** Stationär oder transportabel. Ausführung mit Schwimmerschaltung als automatische Entwässerungspumpe mit wasserstandsabhängiger Betriebssteuerung.

**Fördermedium:** Klar- oder Schmutzwasser mit Festanteilen bis 10 mm Korngröße. Max. Temperatur des Fördermediums: 35°C, kurzzeitig bis 60°C.

**Betriebsart:** Aussetzbetrieb.

#### Bauart

Motorumflutete Tauchmotorpumpe bestehend aus:

**Pumpe:** Einstufige Kreiselpumpe mit vertikalem Druckanschluss R 1 1/4". Im Druckstutzen integrierte Rückschlagklappe.

**Laufrad:** Offenes Mehrschaufelrad, freier Durchgang 10 mm.

**Motor:** Druckwasserdichter, medienumfluteter Motor. Edelstahl-Motorgehäuse. Isolationsklasse F, Schutzart IP 68. Wechselstromausführungen mit Thermofühler zur Temperaturüberwachung in der Wicklung.

**Anschlusskabel:**

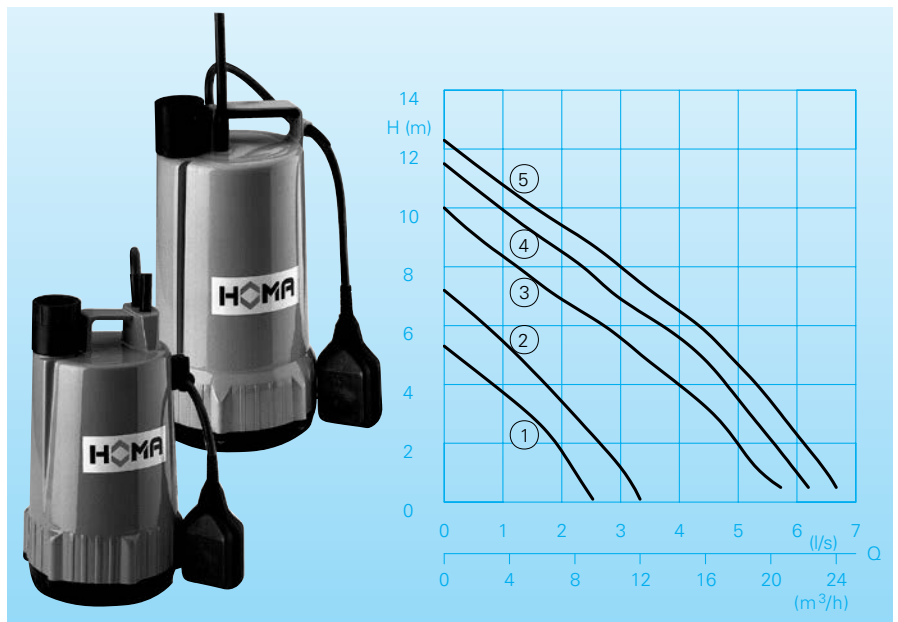
C 225/235: H05RN-F3G1

C 280, C 290 WB: H07RN-F3G1

C 290 WBA, D, DA: H07RN-F4G1

**Welle/Lagerung:** Stark dimensionierte Chromstahl-Motorwelle, dauergeschmierte Wälzlager.

**Dichtung:** C 225 und C 235 mit 2 Wellendichtringen, C 280 und C 290 mit Gleitringdichtung.



#### Technische Daten

Kennlinie Nr.	Pumpentyp	Motorleistung		Spannung 50 Hz (V)	Nennstrom (A)	Anschlusskabellänge (m)	Gewicht (kg)
		P <sub>1</sub> (kW)	P <sub>2</sub> (kW)				
①	C 225 W (A)	0,25	0,13	230/1Ph	1,4	10 (5)	4,1
②	C 235 W (A)	0,35	0,18	230/1Ph	1,8	10 (5)	4,6
③	C 280 W (A)	1,00	0,76	230/1Ph	4,5	10	8,0
④	C 290 WB (A)	1,20	0,91	230/1Ph	5,0	10	8,3
⑤	C 290 D (A)	1,10	0,86	400/3Ph	2,0	10	8,3

Drehzahl: 2900 U/min

Druckanschluss: R 1 1/4"

Ausf. A: Mit automatischer

Schwimmerschaltung HOMA-Nivomatik

#### Werkstoffe:

Motorgehäuse, Motorwelle, Schrauben	rostfreier Edelstahl
Saugsieb, Außengehäuse	schlagfester Kunststoff
Laufrad, Druckdeckel	glasfaserverstärkter Kunststoff
Gleitringdichtung	Kohlegraphit/Keramik
Elastomere	NBR

#### Lieferumfang

Pumpe mit Doppelmuffe R 1 1/4" IG am Druckanschluss mit integrierter Rückschlagklappe.

Ausf. W (A): Anschlusskabel mit Netzstecker.

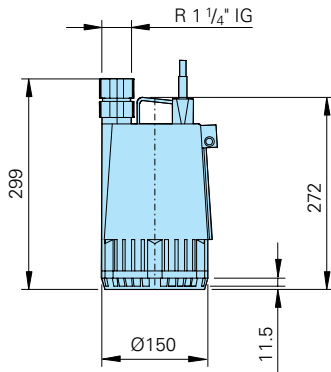
Ausf. WB (A): Anschlusskabel 10 m, Schaltgerät W01 (WA/01) mit Motorschutz, EIN-AUS- bzw. HAND-AUTOMATIK-Schalter und Netzstecker.

Ausf. D (A): Anschlusskabel 10 m, Schaltgerät D12 (DA10/32) mit Motorschutz, EIN-AUS- bzw. HAND-AUTOMATIK-Schalter und Netzstecker.

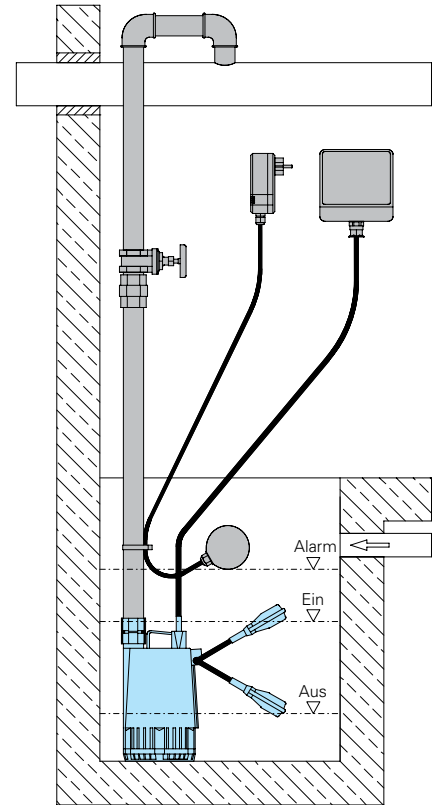
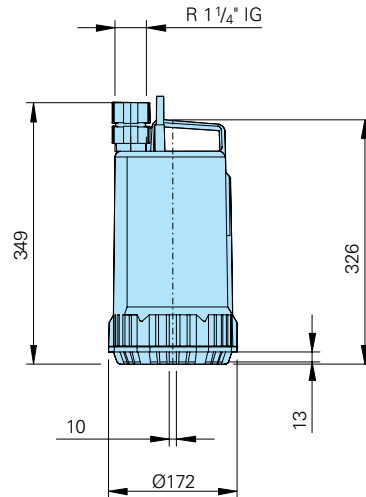
Ausf. A: Mit automatischer Schwimmerschaltung HOMA-Nivomatik.

## Baumaße und Installationsbeispiel

C 225, C 235

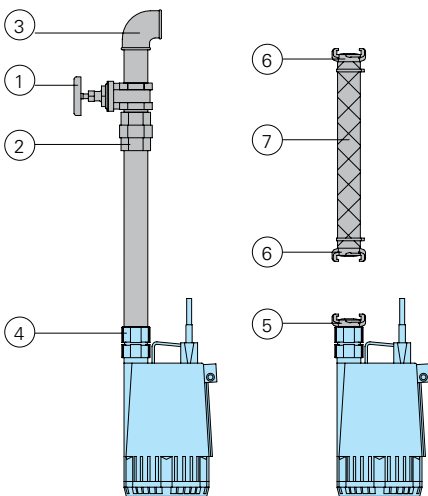


C 280, C 290



alle Maße in mm

### Zubehör



Bezeichnung	Größe	Art.-Nr.
① Absperrschieber, Messing	R 1 1/4" IG	2216012
② Übergangverschraubung, verzinkt	R 1 1/4" AG/IG	2114304
③ Anschlusswinkel 90°, verzinkt	R 1 1/4" IG	2113604
	R 1 1/4" IG/AG	2111405
T-Stück zur Zuführung der Druckleitung bei Doppelanlage, verzinkt	R 1 1/4" IG	2114301
○ Rückschlagklappe, Messing (Bei Wegfall der integrierten Rückschlagklappe)	R 1 1/4" IG	2211213
○ Doppelnippel, verzinkt	R 1 1/4" AG	2009011
④ Rückschlagklappe, Kunststoff	R 1" IG x R 1 1/4" IG	8167017
⑤ Festkupplung, Messing	R 1 1/4" AG	2005413
⑥ Schlauchkupplung, Messing	1" / 1 1/4"	2003313 / 2003413
⑦ PVC-Schlauch, je m	1" Ø 25 mm / 1 1/4" Ø 30 mm	2621000 / 2621200
Kunststoff-Spiralschlauch, je m	1" Ø 25 mm / 1 1/4" Ø 32 mm	2632025 / 2632030
Schlauchselle	3/4"-1" / 1 1/4"	2302330 / 2303252

Bezeichnung	Größe	Art.-Nr.
○ HOMA-Nivomatik Schwimmerschaltung zum Zwischenkuppeln		
- für 230 V/1Ph		
AZW 10/5	5 m Kabel	1435055
AZW 10/10	10 m Kabel	1435105
- für 400 V/3Ph		
AZD 10/5	5 m Kabel	1912452
AZD 10/10	10 m Kabel	1914452
○ Fehlerstrom-Schutzschalter 2-polig, Fi 16/0,03 A		1561160
○ Alarmschaltgerät AL3 Netzabhängiger Alarm, mit Anschluss für Akku 9V (s.u.) für netzunabhängigen Betrieb, mit eingebautem Signalgeber		1586140
Akku 9V für netzunabhängigen Alarm		1952215
○ Schwimmerschalter MB, quecksilberfrei, Funktion MIN oder MAX, mit integr. Gegengewicht. Kabellänge	6 m / 10 m	1465706 / 1465710
○ Komplett Steuerungen für Automatikbetrieb in Einzel- oder Doppelpumpstationen		s. Sonderprospekt Schaltgeräte

Wir führen HOMA Pumpen

**HOMA**  
PUMPEN MIT SYSTEM

HOMA Pumpenfabrik GmbH  
Postfach 2263, D-53814 Neunk.-Seelscheid  
Tel. +49 (0) 22 47/702-0, Fax +49 (0) 22 47/702-44  
e-mail: info@homa-pumpen.de  
www.homapumpen.de

Änderungen im Sinne der technischen Weiterentwicklung vorbehalten!