



**ELEKTROMOTOREN**

**Zimmermann**

**PUMPENANLAGEN**

## **Produktinformation**

**Drehstrommotoren mit  
Schleifringläufer für  
Dauer- und Aussetzbetrieb**



**Karl Zimmermann GmbH  
[www.karl-zimmermann-gmbh.de](http://www.karl-zimmermann-gmbh.de)**

**Gewerbehof 10 - 14  
51469 Bergisch Gladbach**

**Tel. 0 22 02 - 20 07-0  
Fax 0 22 02 - 20 07-50**

# Drehstrommotoren mit Schleifringläufer für Dauer- und Aussetzbetrieb

## Produktbeschreibung

**Baureihen SPER, S11R, SPEH, S11H**

Einleitung  
Normen und Vorschriften  
Progressive Leistungszuordnung  
Bauformen  
Schutzarten  
Kondenswasserablaufbohrung  
Konstruktive Ausführung  
Kühlung und Belüftung  
Schwingungsverhalten  
Lagerung/Lagerschmierung  
Einsatz von Zylinderrollenlagern  
Anstrich  
Wellenenden  
Bemessungsspannung und -frequenz  
Bemessungsleistung  
Motormoment  
Umgebungstemperatur  
Überlastbarkeit  
max. Drehzahl  
Bemessungswirkungsgrad und -leistungsfaktor  
Wiedereinschaltung bei Restfeld und Phasenopposition  
Funkentstörung  
Motorschutz  
Stillstandsheizung  
Sonderbetriebsarten  
Werksbescheinigungen  
Toleranzen der Betriebswerte  
Toleranzen der Anbaumaße

## Einleitung

Elektrische Antriebe in ihren vielfältigen Varianten werden heute in allen Bereichen der Wirtschaft eingesetzt. Sie bestimmen mit ihren Eigenschaften in den meisten Prozessen die Effektivität der Produktion. Den Bedürfnissen der Betreiber nach universeller Einsetzbarkeit, besseren Betriebsdaten, Umweltfreundlichkeit und hoher Betriebszuverlässigkeit wird mit dem Programm Drehstrom-Asynchronmotoren für Niederspannung der VEM Rechnung getragen. Mit der Zielrichtung auf den gesamteuropäischen Markt bieten VEM-Motoren:

- energieökonomisches Verhalten durch hohe Motorwirkungsgrade
- universelle Einsetzbarkeit und Verringerung der Lagerhaltung durch serienmäßige Ausführung in Schutzart IP 54 bzw. IP 55 (höhere Schutzarten auf Anfrage)
- erhöhte Lebensdauer, Zuverlässigkeit und thermische Überlastbarkeit durch serienmäßige Ausführung in Wärmeklasse F mit thermischer Reserve (Wärmeklasse H als Sonderausführung möglich)
- Umweltfreundlichkeit resultierend aus dem Einsatz eines geräuscharmen und drehrichtungsunabhängigen Belüftungssystems
- Verfügbarkeit nach osteuropäischen Normen
- ein alternatives Leistungsangebot einer klassischen IEC/DIN-Baureihe und einer progressiven Baureihe, die auf der IEC 72 für Anbauabmessungen und Baugrößen basiert

Anbaumöglichkeit von Komponenten wie Impulsgeber, Tacho, Bremsen, Drehzahlwächter und Fremdbelüftungseinheiten zur Lösung moderner Steuer- und Regelaufgaben je nach Kundenwunsch

## Normen und Vorschriften

Die Motoren entsprechen den einschlägigen Normen und Vorschriften, insbesondere den folgenden:

Titel	DIN/VDE	IEC
Allgemeine Bestimmungen für umlaufende elektrische Maschinen	DIN EN 60034-1/11.95	IEC 34-1 IEC 85
Anbaumaße und Zuordnung der Leistungen Schleifringläufer IM B3	DIN 42679	(IEC 72)
Anbaumaße und Zuordnung der Leistungen Schleifringläufer für Aussetzbetrieb IM B3	DIN 42681	(IEC 72)
Anschlußbezeichnungen und Drehsinn für elektrische Maschinen	DIN VDE 0530 Teil 8	IEC 34-8
Drehende elektrische Maschinen, Bezeichnung für Bauformen u. Aufstellung	DIN EN 60034-7	IEC 34-7
Eingebauter thermischer Schutz	-	IEC 34-11
Drehende elektrische Maschinen, Kühlverfahren	DIN EN 60034-6	IEC 34-6
Drehende elektrische Maschinen, Schutzarten	DIN VDE 0530 Teil 5	IEC 34-5
Schwingstärke von rotierenden elektrischen Maschinen	DIN EN 60034-14	IEC 34-14
Zylindrische Wellenenden für elektrische Maschinen	DIN 748 Teil 3	IEC 72
Kegelige Wellenenden für elektrische Maschinen	DIN 1448	
Kegelige Wellenenden mit Innengewinde	DIN 1449	
IEC-Normspannungen	DIN IEC 38	IEC 38

VEM-Motoren entsprechen weiterhin verschiedenen ausländischen Vorschriften, die der IEC-Publ. 34-1 angepaßt sind.

NF C 51	Frankreich	NBNC 51-101	Belgien
ÖVE M10	Österreich	CEI 2-3, V1	Italien
SS 426 0101	Schweden	NEK-IEC 34-1	Norwegen
SEV 3009	Schweiz	BS 5000	Großbritannien

## Progressive Leistungszuordnung

VEM-Drehstrommotoren mit Käfigläufer stehen in zwei Ausführungen zur Verfügung, die beide in bezug auf Abmessungen und Baugrößen auf der IEC 72 basieren. (Typenzuordnung siehe Tabellen Motorauswahldaten). Die Reihen **SPER/S11R/SPEH/S11H** sind als klassische IEC/DIN-Baureihe konzipiert, d. h. Anbauabmessungen und Zuordnung der Leistungen nach DIN 42679/DIN 42681. Die Reihen **SPR/SPH** gehen von einer gegenüber diesen DIN-Normen progressiven Leistungszuordnung aus. Sie bieten bei gleicher Baugröße bis zu zwei Stufen höhere Leistung.

Die aus diesen beiden Reihen abgeleiteten Varianten anderer Leistungszuordnungen sind auch als Sonderausführungen lieferbar.

## Bauformen

Die IEC 34-7 gibt zwei verschiedene Bezeichnungsarten für die Motorbauformen an.

Code I (Beispiel IM B3)

historisch gewachsene Bezeichnungsart, die nicht alle möglichen Bauformen erfaßt und die Wellenausführung nicht beinhaltet.

Code II (Beispiel IM 1001)

gestattet eine umfassende Klassifizierung.

Entsprechend der in Deutschland gebräuchlichen Systematik werden VEM-Motoren entsprechend Code I auf dem Leistungsschild gekennzeichnet. Nur bei Ausführungen, die Code I nicht erfaßt, erfolgt eine Kennzeichnung nach Code II.

## Schutzarten

Schutzarten für elektrische Maschinen werden nach IEC 34 Teil 5/DIN VDE 0530 Teil 5 durch die Kennung "IP" und zwei Kennziffern für die Schutzart angegeben. Die erste Kennziffer beschreibt den Schutz, den das Gehäuse gewährt gegen:

- schädigendes Eindringen von Staub und Fremdkörpern
- Berühren von inneren sich bewegenden oder spannungsführenden Teilen

Die zweite Kennziffer kennzeichnet den Schutz, den das Gehäuse gegen das Eindringen von Wasser mit schädlicher Wirkung gewährt.

In der Grundauführung werden VEM-Schleifringläufermotoren in Schutzart IP 54 ausgeführt. Ab Baulänge 315MX entspricht die Grundauführung der Schutzart IP 55. Ausführung in höheren Schutzarten auf Anfrage möglich.

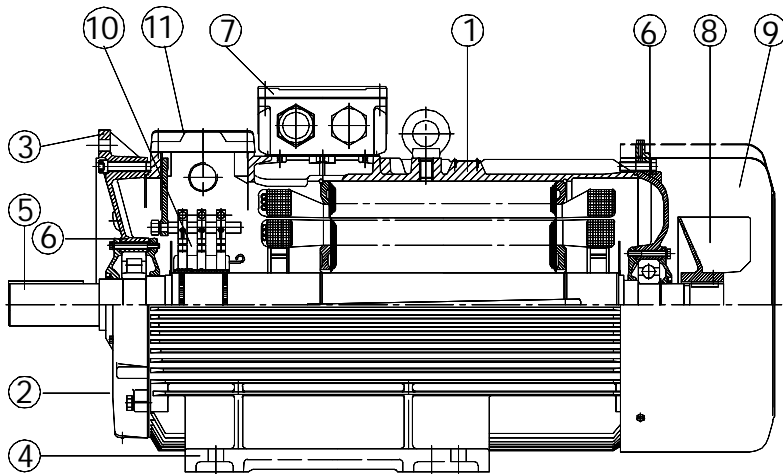
## Kondenswasserablaufbohrungen

Die Motoren in Schutzart IP 54 sind grundsätzlich mit Kondenswasserablaufbohrungen ausgeführt, die Wasseransammlungen im Motorinneren verhindern. Für Transport und Zwischenlagerung sind die Bohrungen mit Kunststoffverschlüssen oder optional mit Kondenswasserablaßschraube verschlossen. Bei der Montage der Motoren sind diese Verschlüsse zu entfernen.

In Schutzart IP 55 müssen die Bohrungen verschlossen bleiben. Sie sind hier in regelmäßigen Wartungszyklen zu öffnen, so daß evtl. angesammeltes Kondenswasser abfließen kann.

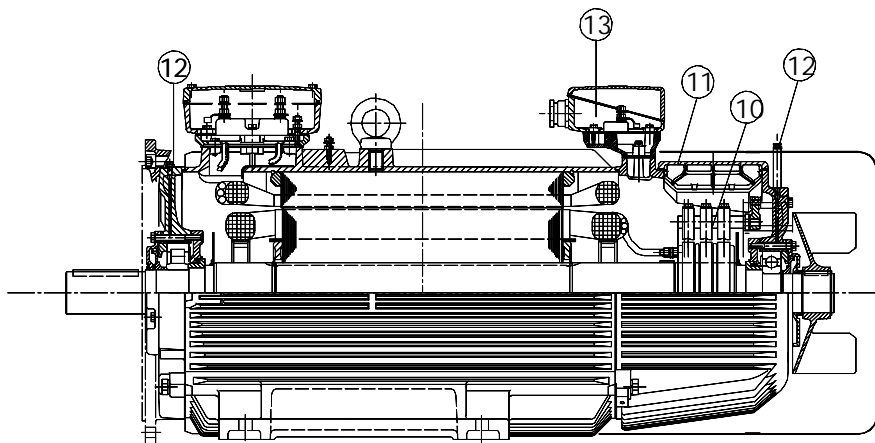
## Konstruktive Ausführung

Achshöhe	Baureihe	Werkstoff für			Fußbefestigung
		Gehäuse	Lagerschilde	Füße	
132 - 250M, MX4	SPER/SPEH	GG			angeschraubt
250MX6, 8	S11R/S11H				angegossen
280, 315	S11R/S11H				angegossen
132 - 225	SPR/SPH				angeschraubt
250, 280	SPR/SPH				angegossen



### Konstruktiver Aufbau der Schleifringläufer S..R/S..H 132 bis 315M

- |                      |                 |                         |
|----------------------|-----------------|-------------------------|
| 1 Gehäuse            | 5 Läufer        | 9 Lüfterhaube           |
| 2 Lagerschild        | 6 Lagerung      | 10 Schleifkontaktsystem |
| 3 Flanschlagerschild | 7 Klemmenkasten | 11 Bediendeckel         |
| 4 Fuß                | 8 Lüfter        |                         |



### Konstruktiver Aufbau der Schleifringläufer S11R/S11H 315 MX - LY

- |                         |  |
|-------------------------|--|
| 10 Schleifkontaktsystem | 12 Nachschmiereinrichtung                  |
| 11 Bediendeckel         | 13 Anschlußkasten für Schleifkontaktsystem |

### Kühlung und Belüftung

Die Motoren sind mit Radiallüftern aus Kunststoff bzw. Aluminiumgußlegierung ausgerüstet, die unabhängig von der Drehrichtung des Motors kühlen (IC 411 nach DIN EN 60034-6).

Bei Aufstellung der Motoren ist zu beachten, daß ein Mindestabstand von der Lüfterhaube zur Wand (Maß BI) einzuhalten ist.

## Schwingungsverhalten

Die zulässigen Schwingstärken von Elektromotoren sind in DIN EN 60034-14 festgelegt.

Die Schwingstärkestufe N (normal) wird von VEM-Motoren in Grundauführung eingehalten oder unterschritten. Nach DIN EN 60034-14 werden folgende Werte empfohlen:

Schwingstärke- stufen	Drehzahlbereich min <sup>-1</sup>	Grenzwerte der Schwinggeschwindigkeit (mm/s) im Frequenzbereich 10 bis 1000 Hz für Baugrößen	
		132 - 200	225 - 315
N (normal)	600-3600	2,8	3,5

Alle Läufer sind mit eingelegter halber Paßfeder dynamisch ausgewuchtet. Diese Wuchtung ist auf dem Leistungsschild mit dem Buchstaben H hinter der Motornummer dokumentiert, auf Kundenwunsch ist auch Wuchten mit ganzer Paßfeder möglich, Kennzeichnung dann mit F hinter der Motornummer.

## Lagerung / Lagerschmierung

VEM-Motoren sind mit Wälzlager namhafter Hersteller ausgestattet. Die nominelle Lagerlebensdauer bei Ausnutzung der maximal zulässigen Belastung beträgt mindestens 20.000 h. Die nominelle Lebensdauer für Motoren ohne axiale Zusatzlast beträgt bei Kupplungsantrieb 40.000 h.

Die Ausführungen

- Festlager N-Seite
- Dauerschmierung
- Nachschmiereinrichtung
- Verstärkte Lagerung D-Seite (für erhöhte Querkräfte)
- leichte Lagerung

sowie die

- Wälzlagerzuordnungen
- Teller- bzw. Wellfederzuordnungen
- V-Ring-Zuordnungen
- bildliche Darstellung der Lagerungen
- Flachschiernippelzuordnungen

können den Lagerungsübersichten entnommen werden. Festlager D-Seite ist auf Anfrage möglich. Alle Rillenkugellager sind mit Wellfeder bzw. Tellerfeder als angestellte Lager ausgeführt. Ausnahmen sind Ausführungen mit Zylinderrollenlager. Motoren mit Dauerschmierung sind auch in der Schutzart IP 56 lieferbar.

Die Baugrößen 132 - 160 sind mit lebensdauer geschmierten Lagern ausgerüstet. Für Motoren ab Baugröße 180 müssen die Lager entsprechend der Fettgebrauchsdauer rechtzeitig nachgeschmiert werden, damit die nominelle Lagerlebensdauer erreicht werden kann. Die Fettfüllung gestattet bei normalen Betriebsbedingungen bei 2-poliger Ausführung 10.000 und ab 4-poliger Ausführung 20.000 Laufstunden ohne Neufettung. Bei Ausführung mit Nachschmierung gelten bei normalen Einsatzbedingungen Nachschmierfristen von 2.000 bzw. 4.000 Laufstunden. Als Standardfett kommt ein Schmierfett des Typs KE2R-40 nach DIN 51825 zum Einsatz.

## Einsatz von Zylinderrollenlagern

Durch den Einsatz von Zylinderrollenlagern ("verstärkte Lagerung") können relativ große Radialkräfte oder Massen am Motorwellenende aufgenommen werden. Beispiele: Riemenantrieb, Ritzel oder schwere Kupplungen.

Die Mindestradialkraft am Wellenende muß ein Viertel der zulässigen Radialkraft betragen. Die zulässige Wellenendenbelastung ist zu berücksichtigen. Beide Angaben können den Belastungsdiagrammen entnommen werden.

### **Wichtiger Hinweis:**

**Eine Unterschreitung der Mindestradialkraft kann innerhalb weniger Stunden zu Lagerschäden führen. Probeläufe im unbelasteten Zustand dürfen nur kurzzeitig erfolgen.**

Liegt die angegebene Mindestradialkraft nicht vor, so empfehlen wir den Einsatz von Rillenkugellagern (sog. "leichte Lagerung"). Umrüstung der Lagerung auf Anfrage möglich

## Anstrich

### Normalanstrich

- Eignung für Klimagruppe "moderate" nach IEC 721-2-1  
Innenraum- und Freiluftaufstellung, kurzzeitig bis 100 % relative Luftfeuchte bei Temperaturen bis + 30 °C, dauernd bis 85 % relative Luftfeuchte bis + 25 °C

Farbaufbau- Kunstharz-Zinkphosphat-Grundierung, Schichtdicke  $\geq 30 \mu\text{m}$   
- Deckanstrich 2-Komponenten-Polyurethan, Schichtdicke  $\geq 30 \mu\text{m}$

### Sonderanstrich

- Eignung für Klimagruppe "world wide" nach IEC 721-2-1  
Freiluftaufstellung in aggressiver Chemie- und Seeatmosphäre, kurzzeitig bis 100 % relative Luftfeuchte bei Temperaturen bis +35 °C, dauernd bis 98 % relative Luftfeuchte bei Temperaturen bis +30 °C

Farbaufbau

- Kunstharz-Zinkphosphat-Grundierung, Schichtdicke  $\geq 30 \mu\text{m}$
- Zwischenanstrich auf 2-Komponenten-Basis, Schichtdicke  $\geq 30 \mu\text{m}$
- Deckanstrich 2-Komponenten-Decklack, Schichtdicke  $\geq 30 \mu\text{m}$

Standardfarbton  
RAL 7031 blaugrau

Weitere Sonderanstrichsysteme

- Ausführung für hohe thermische Belastung
- Ausführung für hohe chemische und Strahlenbelastung
- Sonderanstrich Kundenwunsch

## Wellenenden

Nach IEC 34-7 erfolgt die Definition der Motorseiten wie folgt:

### D-Seite (DS):

Antriebsseite des Motors (driving side)

### N-Seite (NS):

Gegenantriebsseite (die der DS entgegengesetzten Seite) (Non-driving side)

Zentrierbohrungen nach DIN 332, Blatt 1 und 2, Form DS.

Für die Baugrößen 132 - 315 sind die Paßfedern nach DIN 6885 Blatt 1, Form A, ausgeführt. Die Längen der Paßfedern entsprechen für den Typenbereich 132 - 315 bereits DIN 748 Teil 3 Entw. Dez. 91.

Gewinde für Aufdrück- und Abziehvorrichtung

Wellenendendurchmesser	Gewinde
bei 9 mm	M3
bei 11 mm	M4
bei 14 mm	M5
bei 19 mm	M6
bei 22 mm	M8
bei 24 mm	M8
bei 28 mm	M10
über 28-38 mm	M12
über 38-50 mm	M16
über 50-85 mm	M20
über 85-130 mm	M24

Die Motoren werden immer mit eingelegter Paßfeder geliefert.

Das zweite Wellenende kann bei Kupplungsantrieb die volle Nennleistung übertragen. Die übertragbare Leistung bei Riemen-, Ketten- oder Ritzelantrieb für das zweite Wellenende auf Anfrage. Die genutzten Antriebselemente wie Riemenscheiben oder Kupplungen sind mit einer Auswuchtgütestufe von mind. G 6.3 nach DIN ISO 1949 T. 1 mit halber Paßfeder zu wuchten.

## Bemessungsspannung und -frequenz

In der Grundausführung werden die Motoren für folgende Bemessungsspannungen geliefert:

230/400 V $\Delta/Y$	50 Hz
400/690 V $\Delta/Y$	50 Hz
690 V $\Delta$	50 Hz
460 V $\Delta$	60 Hz

Die Motoren können ohne Änderung der Bemessungsleistung in Netzen betrieben werden, in denen die Spannung bei Bemessungsfrequenz bis zu  $\pm 5\%$  vom Nennwert abweicht (Bemessungsspannungsbereich A). Bei Bemessungsspannung kann in diesen Netzen die Frequenz um  $\pm 2\%$  vom Nennwert abweichen. Als Bemessungspunkt werden die o. g. Normspannungen nach DIN IEC 38 angenommen. Sonderspannungen und Frequenzen auf Kundenwunsch.

## Bemessungsleistung

Die Nennleistung gilt für Dauerbetrieb nach DIN EN 60034-1/11.95, bezogen auf 40 °C Kühlmitteltemperatur und Aufstellungshöhe  $\leq 1000$  m über NN, Betriebsfrequenz 50 Hz und Bemessungsspannung. Die Baureihen haben thermische Reserven, die typenabhängig folgende Dauerbelastungen ermöglichen:

- bis 10 % über Nennleistung bei 40 °C Kühlmitteltemperatur
- Nennleistung bis 50 °C Kühlmitteltemperatur
- Nennleistung bis 2.500 m Aufstellungshöhe

Diese Bedingungen sind nur alternativ anwendbar, bei Kopplung ist Leistungsreduzierung erforderlich. Bei Motoren in Schiffsausführung erfolgt entsprechend den Klassifikationsvorschriften eine Reduktion der Leistung um 5 % pro 5 °C Temperaturüberschreitung, höhere Leistungen auf Anfrage möglich.

## Motormoment

Das an der Motorwelle abgegebene Bemessungsmoment in Nm beträgt

$$M = 9550 \cdot \frac{P}{n}$$

mit P Bemessungsleistung in kW  
n Drehzahl in  $\text{min}^{-1}$

In den Motorauswahldaten sind Anzugs-, Sattel- und Kippmoment als Vielfaches der Bemessungsmomente angegeben.

Weicht die Spannung von ihrem Bemessungswert ab, so ändert sich die Momente etwa quadratisch.

## Umgebungstemperatur

Alle VEM-Motoren können in Grundausführung bei Umgebungstemperaturen von -35 °C bis +40 °C eingesetzt werden.

## Überlastbarkeit

Entsprechend DIN EN 60034-1 können alle Motoren folgenden Überlastungsbedingungen ausgesetzt werden:

- 1,5facher Nennstrom während 2 min.
- 1,6faches Nennmoment während 15 s

Beide Bedingungen gelten für Nennspannung und Nennfrequenz.

## maximale Drehzahl

Die maximal zulässige Betriebsdrehzahl ist in den Motorauswahldaten für Hebezeugmotoren angegeben. Nach DIN EN 60034-1/11.95 werden die Motoren während 2 min einer Schleuderprüfung mit der 1,2fachen maximalen Drehzahl unterworfen. Die Motoren können in Sonderausführung auch für höhere max. Drehzahlen geliefert werden.

## Bemessungswirkungsgrad und -leistungsfaktor

Der Wirkungsgrad  $\eta$  und der Leistungsfaktor  $\cos \varphi$  sind in den Auswahldatenlisten angegeben.

## Wiedereinschaltung bei Restfeld und Phasenopposition

Eine Wiedereinschaltung nach Netzausfall gegen 100 % Restfeld ist bei allen Motoren möglich



## Funkentstörung

VEM-Schleifringläufermotoren entsprechen im allgemeinen Funkschutzgrad N nach DIN VDE 0875/EN 55014.

## Motorschutz

Auf Wunsch sind u. a. folgende Motorschutzvarianten möglich:

- Motorschutz mit Kaltleiter-temperaturfühlern in der Ständerwicklung
- Bimetall-Temperaturfühler als Öffner oder Schließer in der Ständerwicklung
- Widerstandsthermometer zur Wicklungs- oder Lagertemperaturüberwachung auf Anfrage

## Stillstandsheizung

Eine Ausrüstung der Motoren mit Stillstandsheizung ist optional möglich. Damit wird eine Kondenswasserbildung im Motorinneren verhindert.

## Sonderbetriebsarten

Sonderbetriebsarten sind auf Anfrage möglich.

## Toleranzen der Betriebswerte

Nach DIN EN 60034-1 sind folgende Toleranzen zugelassen:

Wirkungsgrad (bei indirekter Ermittlung)	-0,15 (1- $\eta$ ) bei $P_N \leq 50$ kW -0,1 (1- $\eta$ ) bei $P_N > 50$ kW
Leistungsfaktor	$\frac{1-\cos\varphi}{6}$ mindestens 0,02 höchstens 0,07
Schlupf (bei Nennlast in betriebswarmem Zustand)	$\pm 20$ % bei $P_N > 1$ kW $\pm 30$ % bei $P_N < 1$ kW
Anzugsstrom (in der vorgesehenen Anlaßschaltung)	+ 20 % ohne Begrenzung nach unten
Anzugsmoment	- 15 % und + 25 %
Sattelmoment	- 15 %
Kippmoment	- 10 % (nach Anwendung dieser Toleranz $M_K/M$ mindestens 1,6)
Trägheitsmoment	$\pm 10$ %

Diese Toleranzen sind für Drehstrom-Asynchronmotoren mit Rücksicht auf notwendige Fertigungstoleranzen und Materialabweichungen bei den verwendeten Rohstoffen für die gewährleisteten Werte zugelassen.

In der Norm werden dazu folgende Anmerkungen gegeben:

- 1.1 Eine Gewährleistung aller oder irgendeines der Werte nach Tabelle ist nicht zwingend vorgesehen. In Angeboten müssen gewährleistete Werte, für die zulässige Abweichungen gelten sollen, ausdrücklich genannt werden. Die zulässigen Abweichungen müssen der Tabelle entsprechen.
- 1.2 Es wird auf die Unterschiede in der Auslegung des Begriffes "Gewährleistung" hingewiesen. In einigen Ländern wird ein Unterschied gemacht zwischen typischen (typical) oder erklärten (declared) Werten.
- 1.3 Gilt eine zulässige Abweichung nur in einer Richtung, so ist der Wert in der anderen Richtung nicht begrenzt.

## Toleranzen der Anbaumaße

lfd. Nr.	Maßkurzzeichen nach DIN 42939	Bedeutung des Maßes	Passung oder Toleranz
1	a	Abstand der Befestigungslöcher des Gehäusefußes in Achsrichtung	$\pm 1$ mm
2	b	Abstand der Befestigungslöcher des Gehäusefußes quer zur Achsrichtung	$\pm 1$ mm
3	e <sub>1</sub>	Lochkreisdurchmesser des Befestigungsflansches	$+ 0,8$ mm
4	a <sub>1</sub>	Durchmesser bzw. Eckmaß des Flansches	$+ 1$ %
5	g h	Größte Breite des Motors (ohne Klemmenkasten)	$+ 2$ %
6	k k <sub>1</sub>	Gesamtlänge des Motors	$+ 1$ %
7	p	Gesamthöhe (Unterkante Fuß, Gehäuse oder Flansch bis höchster Punkt Motor)	$+ 2$ %
8	s s <sub>1</sub>	Durchmesser der Befestigungslöcher des Fußes oder Flansches	$+ 3$ %
9	w <sub>1</sub> w <sub>2</sub>	Mitte erstes Befestigungsloch bis Wellenende	$\pm 3$ mm
10	b <sub>1</sub>	Durchmesser des Zentrierrandes des Befestigungsflansches	bis Durchmesser 230 j6 ab Durchmesser 250 h6
11	d d <sub>1</sub>	Durchmesser des Wellendendes (zylindrisch)	bis Durchmesser 48 k6 ab Durchmesser 55 m6
12	h	Achshöhe (Unterkante Fuß bis Mitte Welle)	bis 250 - 0,5 über 250 - 1
13	u u <sub>1</sub>	Breite der Paßfeder	h9
14	t t <sub>1</sub>	Unterkante Wellenende bis Oberkante Paßfeder	$+ 0,2$ mm
15		Wellenschulter - Flanschfläche	$\pm 3$ mm



ELEKTROMOTOREN

# Zimmermann

PUMPENANLAGEN

## Unser Produkt- und Leistungsangebot



- Elektromotoren
  - Getriebemotoren
  - Frequenzumrichter
  - Pumpenanlagen
  - Tür- und Toranlagen
  - Regenwassernutzung
  - Elektrowerkzeuge
  - Reinigungstechnik
  - Drucklufttechnik
  - Stromerzeuger
  - Sandstrahlen
- 
- Installation
  - Inbetriebnahme
  - Umbauten
  - Inspektion
  - Wartung
  - Diagnose
  - Thermografie
  - Laser-Ausrichtung
  - SPM-Messung
  - Schwingungs- und Vibrationsmessung
  - Betriebswuchten
  - De- und Remontage
  - Überholung
  - Reparatur / Instandsetzung
  - Neuwicklung
  - Ersatzteil-Service
  - 24-Stunden-Service

Karl Zimmermann GmbH  
[www.karl-zimmermann-gmbh.de](http://www.karl-zimmermann-gmbh.de)

Gewerbehof 10 - 14  
51469 Bergisch Gladbach

Tel. 0 22 02 - 20 07-0  
Fax 0 22 02 - 20 07-50