



ELEKTROMOTOREN

Zimmermann

PUMPENANLAGEN

Produktinformation

Drehstrom-Asynchron- Bremsmotoren



Karl Zimmermann GmbH
www.karl-zimmermann-gmbh.de

Gewerbehof 10 - 14
51469 Bergisch Gladbach

Tel. 0 22 02 - 20 07-0
Fax 0 22 02 - 20 07-50

Inhaltsverzeichnis

	Seite
Einleitung	3
Gegenüberstellung der Bremsmotorenausführungen	4
Aufbau und Funktion	5
Modifikationen	7
Anschlußschaltbilder	8
Typbezeichnung Reihe B21R Motoren und Bremszuordnung	9
Typbezeichnung Reihe B20R Motoren und Bremszuordnung	10
Typbezeichnung	11
Erforderliche Angaben bei Anfragen und Bestellungen	12
Motorauswahldaten	13
Motorauswahldaten polumschaltbar	22
Abmessungen	26
Vertrieb	42

VEM Bremsmotoren.

Die halten, was sie versprechen.

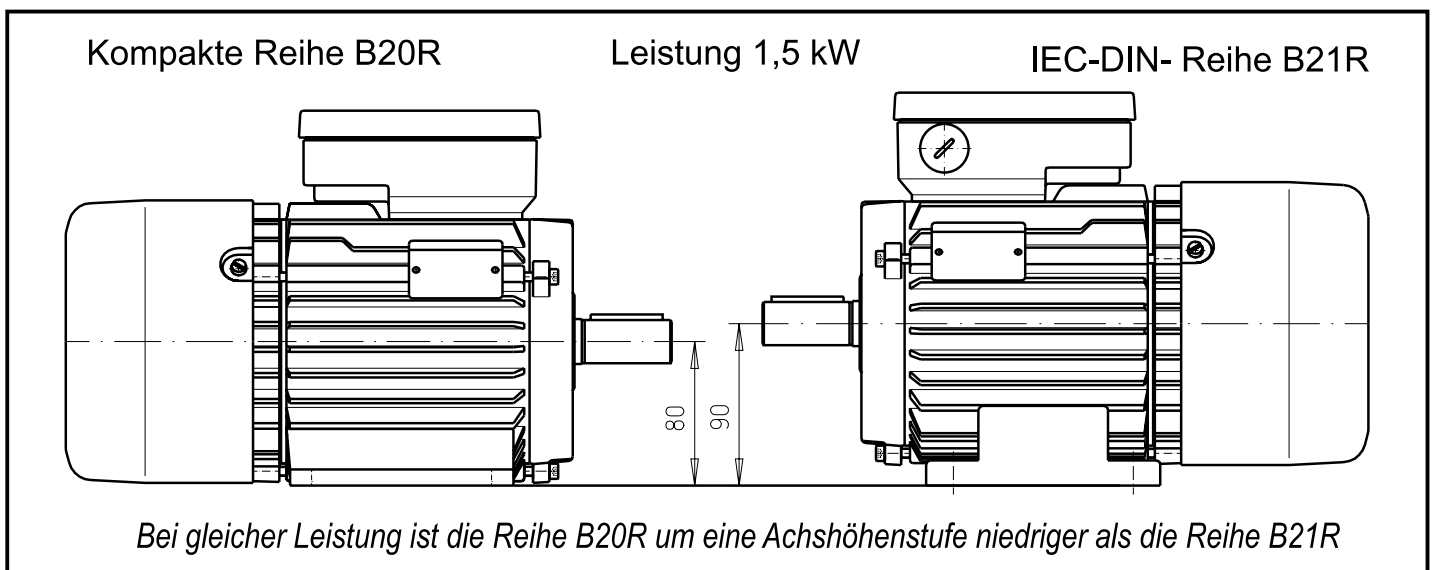
Wenn es darum geht, einen Niederspannungs-Asynchronmotor im Stillstand zu halten, d.h. , daß in der Ruhelage ein Haltemoment vom Motor ausgeht, sind Bremsmotoren von VEM die richtige Lösung.

Sie stellen eine Modifikation der VEM-Normmotoren dar und entsprechen diesen in ihren wesentlichen Merkmalen wie Anschlußmaßen, Bauformen und elektrischer Auslegung. Durch die angebaute Bremse verändert sich allerdings die Gesamtlänge und die Masse. Der Einsatz von Anbaubremse anderer Hersteller ist grundsätzlich möglich, wobei jeweils eine spezifische Anpassung vorgenommen werden muß.

Je nach Einsatzfall sind die Motoren in verschiedenen Bremsen-Varianten erhältlich:

- mit Einflächenbremse
- mit Zweiflächenbremse

VEM-Bremsmotoren entsprechen den Leistungs-Anbaumaßzuordnungen nach IEC-DIN. Parallel dazu sind die Motoren auch mit erhöhten Leistungen und IEC-Anbaumaßen (Transnorm-Reihen B20R/B10R) lieferbar, die sich durch ihre reduzierte Baugröße unterscheiden. Die Erläuterungen im folgenden beziehen sich jedoch generell auf die Typenreihe nach IEC-DIN.



Gegenüberstellung der Bremsmotorenausführungen

	Integrierte Motorbremse	Motoren mit Anbaubremse			
	Typ B21RE/B20RE	Typ B21R/B20R B11R/B10R Bremsen 14.448../BZFM	Typ B21R/B20R Bremsen ...800.410	Typ B21R/B20R Bremsen BZFM	Typ B21R/B20R B11R/B10R Bremsen ...08.210
Aufbau	einfach	robust			
Bremsmoment	niedrig	niedrig bis stark, je nach Kundenwunsch			
Bremsmoment-einstellung	nicht möglich	möglich über Zentralverstellung	möglich über Einzelfeder-verstellung	möglich über Zentralverstellung	möglich über Zentralverstellung
Bremsverhalten	sanft	sanft bis kräftig, je nach Bremsmoment			
Mechanische Handlüftung	nicht möglich	möglich			
Verschleiß-nachstellung	einfach	aufwendiger	einfach	aufwendiger	aufwendiger
Schaltzeiten	niedrig	höher			
Beeinflussung der Schaltzeiten	keine	Schaltvarianten Zusatzelektronik	Schaltvarianten Zusatzelektronik Spezialanker	Schaltvarianten	Schaltvarianten Zusatzelektronik
Separate elektr. Bremslüftung	nicht möglich	möglich			
Umrichterbetrieb	nicht möglich	möglich			
Betriebsarten	S4, S1	S4, S1, S7			
2. Wellenende	nicht möglich	Sonderwellenende		möglich	Sonderwellenende
Schutzart	IP 44	IP 54		IP 54 *	IP 54 *
Frequenz		50/60 Hz			
Breitspannung	nicht möglich	220-240/380-420 V , 50 Hz			
Standardspannung		220/380 V; 230/400 V 380/660 V; 400/690 V			
Sonderspannung		auf Anfrage			

* höhere Schutzarten auf Anfrage

Aufbau und Funktion

Typenreihen B21RE/B20RE

Beim Typ B21RE/B20RE (Einflächenbremse) drücken im stromlosen Zustand Federn die Ankerscheibe mit aufgeklebten Reibbelag gegen den als Reibfläche ausgebildeten Graugußlüfter.

Das Bremsmoment wird über den Lüfter mit Paßfeder auf die Welle übertragen. Die Lüftung der Bremse erfolgt durch Ausnutzung des Anlaufstromes.

Dabei wird die Bremsspule über einen Brückengleichrichter, welcher in Reihe zu einer Phase der Motorwicklung geschaltet ist, mit Gleichstrom versorgt und gibt beim Einschalten des Motors die Ankerscheibe frei.

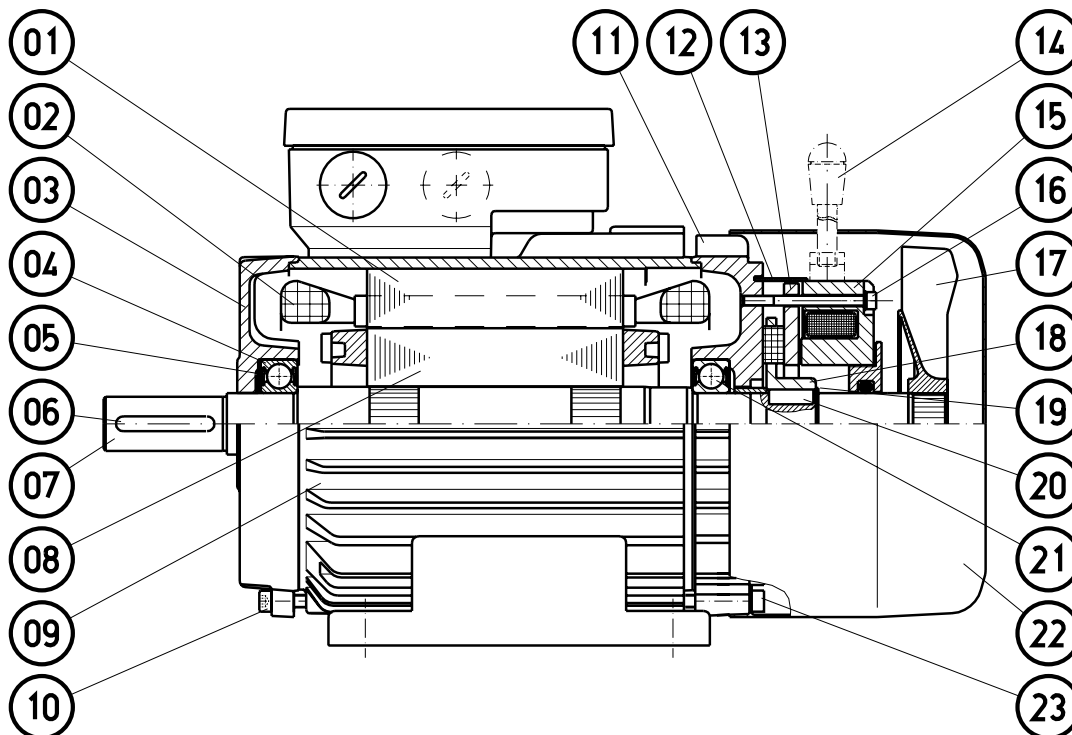
Der Bremsmagnet ist so bemessen, daß die Bremse auch bei Leerlauf des Motors gelüftet bleibt.

Die Diodenbrücke ist bis Baugröße B21RE 80/B20RE 71 im Magnettopf vergossen und ab Baugröße B21RE 90/B20RE 80 auf Kühlplatten am Magnetgestell montiert.

Die für den Antrieb erforderlichen Übertragungselemente sollten zum Erreichen eines ruhigen Laufes gewuchtet werden (Wuchten ohne Paßfeder, da Motorläufer mit voller Paßfeder bereits gewuchtet ist). Bei axial ziehenden Lasten am Wellenstumpf ist Rücksprache beim Hersteller erforderlich. Reversierbetrieb S7 ist grundsätzlich zu vermeiden.

Die Betriebsspannung zum Betreiben der Bremsmotoren muß mindestens 220 V betragen.

Die angegebenen Bremsmomente gelten für den *eingelaufenen* Zustand, sie können im Auslieferungszustand bis zu 30 % unter dem Nennmoment liegen.



- | | | |
|---------------------------|----------------------|---------------------------|
| 01 Blechpaket | 09 Graugußgehäuse | 17 Lüfter |
| 02 Wicklung | 10 Zylinderschraube | 18 Reibbelagträger |
| 03 D-Lagerschild | 11 N-Lagerschild | 19 Sicherungsring |
| 04 Radialrillenkugellager | 12 Abdeckung | 20 Paßfeder |
| 05 Wellfeder | 13 Ankerscheibe | 21 Radialrillenkugellager |
| 06 Paßfeder | 14 mech. Handlüftung | 22 Lüfterhaube |
| 07 Welle | 15 Magnetteil | 23 Zylinderschraube |
| 08 Läuferkörper | 16 Zylinderschraube | |

Aufbau und Funktion

Typenreihen B21R/B20R und B11R/B10R

Die Typen bestehen aus einem Drehstrom-Kurzschlußläufer-Motor und einer Anbaubremse des jeweiligen Fabrikats. Die Bremsen sind als Zweiflächenbremsen ausgeführt und arbeiten nach dem Ruhestromprinzip. Die Bremssysteme im einzelnen stellen eine voreingestellte anschluß- und montagefertige Kompakteinheit dar, wobei je nach Kundenwunsch die unterschiedlichsten Bremsmomente und Ausführungen realisiert werden können. Die Bremsmotoren weisen grundsätzlich ihr Haltemoment im spannungslosen Zustand auf. Hierbei wirkt durch Druckfedern eine Kraft auf die axial bewegliche Ankerscheibe, welche das Bremsmoment über den Reibbelag aufbaut. Das Bremsmoment wird über eine Paßfederverbindung des Reibbelagträgers bzw. einer verzahnten Mitnehmernabe auf die Welle übertragen. Durch das Anlegen einer Gleichspannung an die Bremsspule wirkt das Magnetfeld auf die Ankerscheibe und diese wiederum gibt den Reibbelagträger frei, so daß der Motor hochlaufen kann.

Hinweis

Die Beeinflussung der Schaltzeiten ist durch eine Reihe verschiedener schaltungstechnischer Varianten möglich.

- Ausführung „anschlußfertig“
Die Bremsspule ist über einen im Motorklemmenkasten befindlichen Gleichrichterbaustein parallel zu einer Phase der Motorwicklung geschaltet.
- Ausführung „EL“
Bei der Ausführung „EL“ ist die Speisung der Bremsspule entweder direkt mit 24 V Gleichspannung oder über den Gleichrichterbaustein mit der entsprechenden Wechselspannung durch den Kunden vorzunehmen (z.B. über einen Hilfskontakt des Motorschützes). Dabei verringern sich die Ausschaltverzugszeiten der Bremse gegenüber der anschlußfertigen Variante. Um kürzeste Ausschaltverzugszeiten zu erreichen, ist der Stromkreis auf der Gleichspannungsseite zu unterbrechen.

Entsprechend den Motorbaugrößen gelten dabei folgende Varianten als Grundauführung:

B21R 63 – 112/B20R 56 – 100 – „anschlußfertig“

B11R/B10R – „EL“

Modifikationen

Typ	B21RE/B20RE	B21R/B20R...	B11R/B10R...
Bremse	integrierte Einflächen- bremse	14.448... .800.410.3 .08.210 BZFM	14.448... .08.210. BZFM
separate elektrische Lüftung		●	●
polumschaltbar	●	●	●
mechanische Handlüftung		● ¹⁾	● ^{1) 2)}
thermischer Wicklungsschutz	●	●	●
reduziertes Bremsmoment	●	● ¹⁾	●
verstärktes Bremsmoment		● ¹⁾	● ¹⁾
Fremdbelüftung ^{1) 2)}		●	●

¹⁾ baugrößenabhängig

²⁾ nach Anfrage

Hinweis zu B21RE/B20RE:

- polumschaltbar

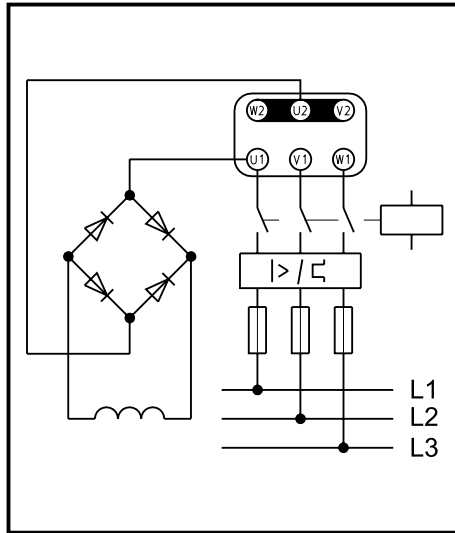
Die polumschaltbaren Motoren der Reihe B21RE/B20RE sind im gleichen Leistungs- und Drehzahlbereich wie die Normmotoren lieferbar. Dabei ist nur eine anschlussfertige Variante möglich.

- reduziertes Bremsmoment

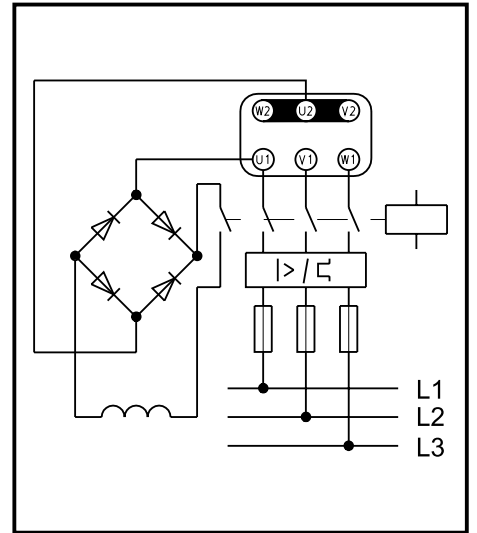
Die Motoren der Reihe B21RE/B20RE sind auch mit verringerten Bremsmoment wie folgt lieferbar:

Baugröße		red. Bremsmoment
B21RE 80	B20RE 71	3,3 Nm
B21RE 90	B20RE 80	5,0 Nm
B21RE 100	B20RE 90	10,0 Nm
B21RE 100LX	B20RE 100S	14,0 Nm
B21RE 112M 4,6,8	B20RE 100L4,6,8	14,0 Nm
B21RE 112M2	B20RE 100S2	11,5 Nm
B21RE 112MX2	B20RE 100L2	14,0 Nm

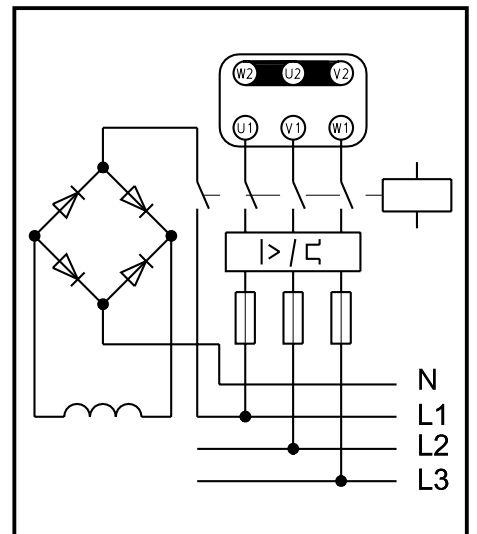
Anschlußschaltbilder



anschlußfertig



gleichstromseitig geschaltet



wechselstromseitig geschaltet

Typbezeichnung Reihe B21R

Motoren und Bremszuordnung

Reihe B21R		Reihe B21R ...VB		Reihe B21R ...RB	
Baugröße Motor	Bremse 14.448...	Baugröße Motor	Bremse 14.448...	Baugröße Motor	Bremse 14.448...
63	6	–	–	–	–
71	6	–	–	–	–
80	6	80	8	–	–
90	8	90	10	90	6
100	10	100	12	100	8
100 LX	12	100 LX ¹⁾	14	100 LX	10
112 M	12	112 M	14	112 M	10
112 MX	12	112 MX	14	112 MX	10

Reihe B21R		Reihe B21R ...RB	
Baugröße Motor	Bremse BZFM V10	Baugröße Motor	Bremse BZFM V11
63	0,25	63	–
71	0,63	71	0,25
80	1,6	80	0,63
90	2,5	90	1,6
100	4	100	2,5
100 LX	6,3	100 LX	4
112 M	6,3	112 M	4
112 MX	6,3	112 MX	4

Reihe B21R		Reihe B21R ...VB	
Baugröße Motor	Bremse .800.410.3	Baugröße Motor	Bremse .800.410.3
71	3	71	4
80	4	80	5
90	5	90	–
100	5	100	6
100 LX	6	100 LX	7
112 M	6	112 M	7
112 MX	6	112 MX	7

Reihe B21R		Reihe B21R ...RB	
Baugröße Motor	Bremse .08.210	Baugröße Motor	Bremse .08.210
63	1	63	–
71	2	71	1
80	3	80	2
90	4	90	3
100	5	100	4
100 LX ¹⁾	6	100 LX ¹⁾	5
112 M	6	112 M	5
112 MX	6	112 MX	5

¹⁾ keine Bauform IM B3

Erläuterung:

RB- reduziertes Bremsmoment

VB- verstärktes Bremsmoment

Typbezeichnung Reihe B20R

Motoren und Bremszuordnung

Reihe B20R		Reihe B20R ...VB		Reihe B20R ...RB	
Baugröße Motor	Bremse 14.448...	Baugröße Motor	Bremse 14.448...	Baugröße Motor	Bremse 14.448...
56	6	–	–	–	–
63 ¹⁾	6	–	–	–	–
71	6	71	8	–	–
80	8	80	10	80	6
90	10	90	12	90	8
100	12	100 ¹⁾	14	100	10

Reihe B20R		Reihe B20R ...RB	
Baugröße Motor	Bremse BZFM V10	Baugröße Motor	Bremse BZFM V11
56	0,25	56	–
63	0,63	63	0,25
71	1,6	71	0,63
80	2,5	80	1,6
90	4	90	2,5
100	6,3	100	4

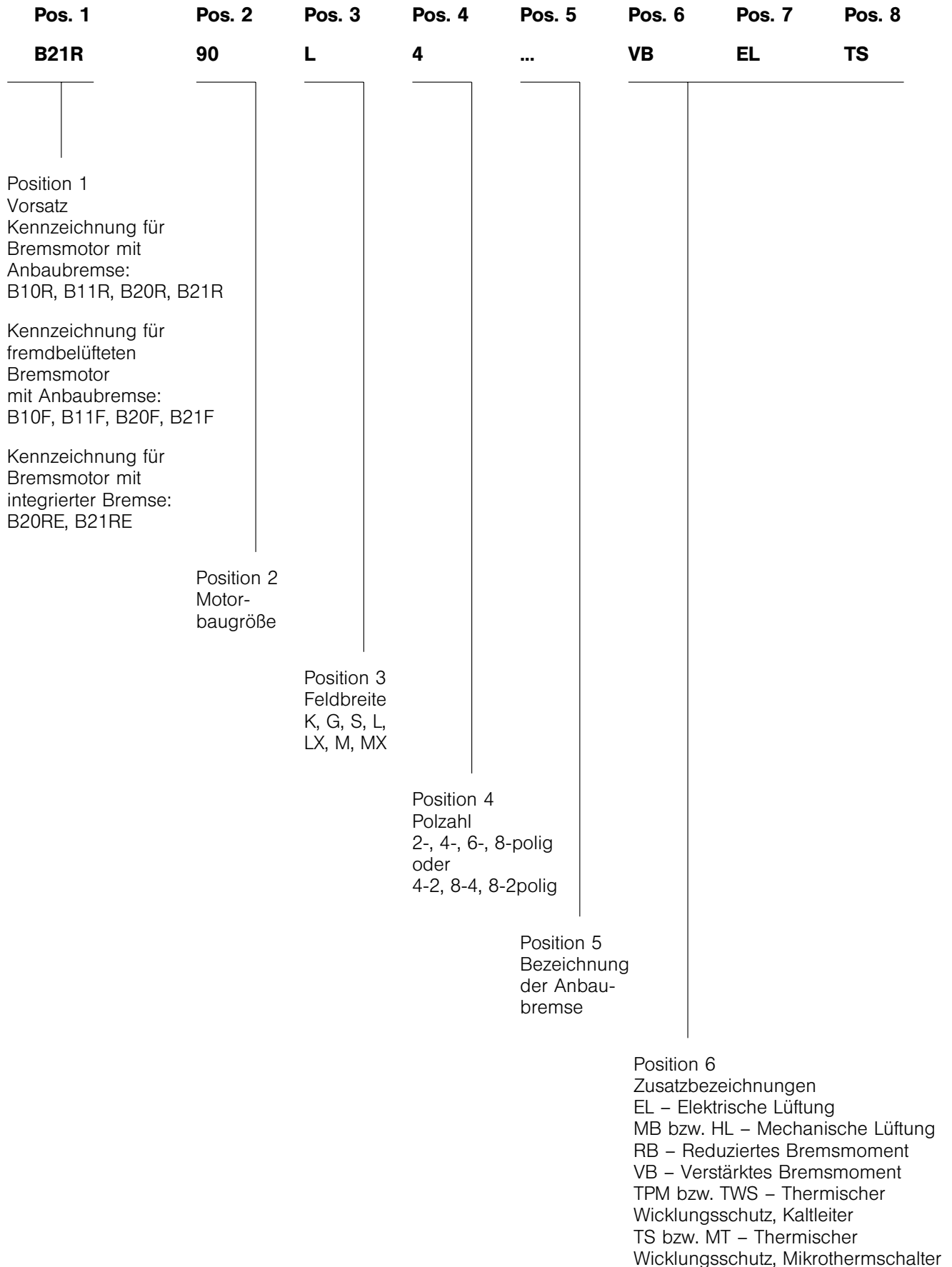
Reihe B20R		Reihe B20R ...VB	
Baugröße Motor	Bremse .800.410.3	Baugröße Motor	Bremse .800.410.3
63	3	63	4
71	4	71	5
80	5	80	–
90	5	90	6
100	6	100	7

Reihe B20R ¹⁾		Reihe B20R ...RB ¹⁾	
Baugröße Motor	Bremse .08.210	Baugröße Motor	Bremse .08.210
56	1	56	–
63	2	63	1
71	3	71	2
80	4	80	3
90	5	90	4
100	6	100	5

¹⁾ keine Bauform IM B3/1001
 Erläuterung:
 RB- reduziertes Bremsmoment
 VB- verstärktes Bremsmoment

Typbezeichnung

Die Typbezeichnung besteht aus mehreren Buchstaben und Ziffern:



Erforderliche Angaben bei Anfragen und Bestellungen

- Angebot (falls vorhanden) Nr./Datum
- Stückzahl
- Bezeichnung Typ (Motorbaugröße, Polzahl)
- Bemessungsleistung kW
- Bemessungsdrehzahl min^{-1}
- Bauform
- Schutzart
- Bemessungsspannung V
- Bemessungsfrequenz Hz
- Bemessungsmoment Nm
- Betriebsart wenn von S4-40% abweichend
- Einschaltart (direkt oder Y/D – Anlauf)
- Klemmenkastenlage wenn abweichend von oben
- Lage der Kabelverschraubung ausgehend mit Blickrichtung auf Wellenende D-Seite

Zusatzangaben für besondere Ausführungen:

- Zweites Wellenende
- Elektrische Lüftung
- Mech. Handlüftung
- Therm. Wicklungsschutz
- Farbgebung
- Besondere Vorschriften:

Motorauswahldaten

Die angegebenen Nennleistungen beziehen sich auf die Betriebsart S4-40 % bei Nennspannung und 40 °C Umgebungstemperatur, WKI-F, Schutzart IP 44, 50 Hz

B21RE	B20RE	Leistung P2 S4-40%	Dreh- zahl	Brems- moment	Träg- heits- moment	Träg- heits- faktor Fl bei 200 c/h	Masse B21RE	Masse B20RE	Nenn- strom bei 400V	relatives Anzugs- moment M_A/M_N	relatives Kipp- moment M_K/M_N	relativer Anzugs- strom I_A/I_N	Lei- stungs- faktor $\cos \varphi$	Wir- kungs- grad %
Synchron Drehzahl 3000 min⁻¹														
63K2	56K2	0,18	2790	1,0	2,80	15	5,4	5,0	0,51	1,9	2,2	4,1	0,78	65
63G2	56G2	0,25	2800	1,0	3,00	12	5,7	5,3	0,74	2,2	2,4	4,2	0,73	67
71K2	63K2	0,37	2780	2,0	5,50	5	7,4	7,0	0,94	2,1	2,3	4,4	0,81	70
71G2	63G2	0,55	2815	2,0	6,50	6	8,4	7,8	1,38	2,3	2,6	5,1	0,78	74
80K2	71K2	0,75	2825	4,4	11,50	5	11,6	10,9	1,72	2,4	2,6	5,9	0,82	77
80G2	71G2	1,10	2835	4,4	12,75	5	12,4	12,1	2,55	2,4	2,6	6,0	0,81	77
90S2	80K2	1,50	2850	7,0	27,50	3	17,3	16,3	3,35	2,5	2,5	7,0	0,81	80
90L2	80G2	2,20	2850	7,0	30,00	3	20,2	19,2	4,55	2,8	2,9	7,5	0,86	81
100L2	90L2	3,00	2865	10,0	47,50	3	27,1	25,6	6,15	2,4	2,8	7,0	0,85	83
112M2	100S2	4,00	2900	14,0	77,50	2	34,2	33,2	8,40	2,2	2,9	7,0	0,83	83
112MX2	100L2	5,50	2890	14,0	90,00	2	40,2	39,2	11,00	2,4	3,0	7,5	0,84	86
Synchron Drehzahl 1500 min⁻¹														
63K4	56K4	0,12	1370	1,0	3,50	47	5,3	4,9	0,44	1,9	2,2	3,2	0,70	56
63G4	56G4	0,18	1360	1,0	4,00	45	5,7	5,3	0,65	2,0	2,3	3,3	0,69	58
71K4	63K4	0,25	1385	2,0	6,75	24	7,6	7,1	0,78	1,8	2,1	3,6	0,72	64
71G4	63G4	0,37	1370	2,0	7,75	24	8,6	7,9	1,06	2,0	2,2	3,8	0,76	66
80K4	71K4	0,55	1400	4,4	14,25	12	11,5	10,8	1,60	2,1	2,3	4,1	0,72	69
80G4	71G4	0,75	1400	4,4	16,00	16	12,6	11,9	2,10	2,2	2,3	4,6	0,72	72
90S4	80K4	1,10	1410	7,0	35,00	11	16,8	15,8	2,62	2,3	2,5	5,5	0,80	76
90L4	80G4	1,50	1400	7,0	40,00	10	19,2	18,2	3,40	2,5	2,6	5,5	0,83	77
100L4	90L4	2,20	1420	13,0	60,00	11	25,6	24,6	5,15	3,0	3,1	6,0	0,78	79
100LX4	100S4	3,00	1435	20,0	105,00	6	32,2	32,2	6,70	2,3	2,8	6,5	0,79	82
112M4	100L4	4,00	1435	20,0	125,00	5	39,2	38,2	8,80	2,8	3,2	6,9	0,79	83
Synchron Drehzahl 1000 min⁻¹														
63G6	56G6	0,12	880	1,0	4,20	75	6,2	5,8	0,59	2,0	2,3	2,5	0,59	50
71K6	63K6	0,18	925	2,0	7,50	25	8,2	7,5	0,88	1,6	2,1	2,8	0,52	57
71G6	63G6	0,25	915	2,0	8,75	36	9,1	8,4	1,10	2,0	2,2	2,9	0,56	59
80K6	71K6	0,37	915	4,4	18,50	30	11,9	10,9	1,22	2,0	2,0	3,4	0,70	63
80G6	71G6	0,55	915	4,4	22,50	26	13,9	12,9	1,73	2,3	2,4	3,7	0,69	67
90S6	80K6	0,75	935	7,0	47,50	15	17,3	16,3	2,43	2,4	2,6	4,5	0,65	69
90L6	80G6	1,10	935	7,0	57,50	16	20,2	19,2	3,15	2,2	2,4	4,6	0,69	73
100L6	90L6	1,50	945	13,0	82,50	12	26,1	26,1	3,90	2,1	2,4	4,6	0,73	76
112M6	100L6	2,20	950	20,0	160,00	9	35,7	34,7	5,35	2,2	2,7	5,3	0,76	78
Synchron Drehzahl 750 min⁻¹														
71G8	63G8	0,12	670	2,0	8,75	61	8,6	7,9	0,73	1,8	2,1	2,3	0,54	44
80K8	71K8	0,18	690	4,4	18,50	58	11,4	10,8	0,78	2,0	2,2	2,8	0,61	55
80G8	71G8	0,25	695	4,4	22,50	50	12,9	12,2	1,12	2,3	2,5	3,0	0,58	56
90S8	80K8	0,37	700	7,0	45,00	24	16,3	15,3	1,60	1,9	2,1	3,0	0,57	59
90L8	80G8	0,55	695	7,0	55,00	20	19,2	18,2	2,04	2,1	2,2	3,2	0,62	63
100L8	90L8	0,75	705	13,0	77,50	19	25,1	25,1	2,70	2,0	2,3	3,3	0,60	67
100LX8	100S8	1,10	705	20,0	127,50	21	30,2	30,2	3,25	2,0	2,4	4,0	0,68	72
112M8	100L8	1,50	705	20,0	160,00	20	35,7	34,7	4,10	2,2	2,5	4,4	0,71	75

Motorauswahldaten

Motorauswahldaten

Drehstrom-Bremsmotoren mit Käfigläufer, Reihen B21R/B11R, B20R/B10R

WKI-F, Schutzart IP 54, Betriebsart S4, 50 Hz

		P2 S4-40% [kW]	n min ⁻¹	η %	cos φ	I 400 V [A]	I _A /I _N	M _A /M _N	M _K /M _N	Brems- typ 14.448.	M _{Br} Nm	J kgcm ²	FI bei 120 c/h	Masse [kg] B21R B11R	Masse [kg] B20R B10R
Synchrondrehzahl 3000 min⁻¹															
B21R 63K2	B20R 56K2	0,18	2790	65,0	0,78	0,51	4,1	1,9	2,2	6	4	1,45	25	5,7	5,3
B21R 63G2	B20R 56G2	0,25	2800	67,0	0,73	0,74	4,2	2,2	2,4	6	4	1,65	25	6,0	5,6
B21R 71K2	B20R 63K2	0,37	2780	70,0	0,81	0,94	4,4	2,1	2,3	6	4	2,65	24	7,5	7,1
B21R 71K2	B20R 63K2	0,37	2780	70,0	0,81	0,94	4,4	2,1	2,3	6	4	3,35	19	8,4	7,8
B21R 71G2	B20R 63G2	0,55	2815	74,0	0,78	1,38	5,1	2,3	2,6	6	4	3,35	19	8,4	7,8
B21R 71G2	B20R 63G2	0,55	2815	74,0	0,78	1,38	5,1	2,3	2,6	6	4	3,35	19	8,4	7,8
B21R 80K2	B20R 71K2	0,75	2825	77,0	0,82	1,72	5,9	2,4	2,6	6	4	5,85	15	11,5	10,8
B21R 80K2	B20R 71K2	0,75	2825	77,0	0,82	1,72	5,9	2,4	2,6	8	8	6,30	13	12,1	11,4
B21R 80G2	B20R 71G2	1,10	2835	77,0	0,81	2,55	6,0	2,4	2,6	6	4	7,35	9	12,3	12,0
B21R 80G2	B20R 71G2	1,10	2835	77,0	0,81	2,55	6,0	2,4	2,6	8	8	7,80	7	12,9	12,6
B21R 90S2	B20R 80K2	1,50	2850	80,0	0,81	3,35	7,0	2,5	2,5	6	4	13,35	10	16,8	15,8
B21R 90S2	B20R 80K2	1,50	2850	80,0	0,81	3,35	7,0	2,5	2,5	8	8	13,80	8	17,4	16,4
B21R 90S2	B20R 80K2	1,50	2850	80,0	0,81	3,35	7,0	2,5	2,5	10	16	15,20	6	18,5	17,5
B21R 90L2	B20R 80G2	2,20	2850	81,0	0,86	4,55	7,5	2,8	2,9	6	4	17,15	9	19,8	18,8
B21R 90L2	B20R 80G2	2,20	2850	81,0	0,86	4,55	7,5	2,8	2,9	8	8	17,60	7	20,4	19,4
B21R 90L2	B20R 80G2	2,20	2850	81,0	0,86	4,55	7,5	2,8	2,9	10	16	19,00	5	21,5	20,5
B21R 100L2	B20R 90L2	3,00	2865	83,0	0,85	6,15	7,0	2,4	2,8	8	8	28,10	6	26,4	24,9
B21R 100L2	B20R 90L2	3,00	2865	83,0	0,85	6,15	7,0	2,4	2,8	10	16	29,50	5	27,5	26,0
B21R 100L2	B20R 90L2	3,00	2865	83,0	0,85	6,15	7,0	2,4	2,8	12	32	32,00	3	29,0	28,5
B21R 112M2	B20R 100S2	4,00	2900	83,0	0,83	8,40	7,0	2,2	2,9	10	16	47,00	* 4	34,5	33,5
B21R 112M2	B20R 100S2	4,00	2900	83,0	0,83	8,40	7,0	2,2	2,9	12	32	49,50	* 3	36,0	35,0
B21R 112M2	B20R 100S2	4,00	2900	83,0	0,83	8,40	7,0	2,2	2,9	14	60	51,30	* 2	37,6	36,6
B21R 112MX2	B20R 100L2	5,50	2890	86,0	0,84	11,00	7,5	2,4	3,0	10	16	57,00	* 7	40,5	39,5
B21R 112MX2	B20R 100L2	5,50	2890	86,0	0,84	11,00	7,5	2,4	3,0	12	32	59,50	* 6	42,0	41,0
B21R 112MX2	B20R 100L2	5,50	2890	86,0	0,84	11,00	7,5	2,4	3,0	14	60	61,30	* 5	43,6	42,6
B11R 132S2		5,50	2840	84,0	0,85	11,00	5,5	1,8	2,2	14	40	86		63,0	
B11R 132SX2	B10R 112M2	7,50	2860	86,0	0,86	14,50	7,0	2,3	2,8	14	60	115		68,0	
B11R 160M2	B10R 132M2	11,00	2900	88,0	0,90	20,00	7,0	2,4	3,0	16	80	269		96,0	
B11R 160MX2	B10R 160S2	15,00	2920	88,0	0,90	27,50	7,0	2,3	2,8	18	150	604		137,0	
B11R 160L2	B10R 160M2	18,50	2920	90,5	0,91	32,50	7,0	2,2	2,7	18	150	704		153,0	
B11R 180M2	B10R 180S2	22,00	2935	91,5	0,92	37,50	6,0	1,8	2,5	20	150	1123		193,0	
B11R 200L2	B10R 180M2	30,00	2935	91,8	0,92	51,50	6,5	1,9	2,6	20	240	1353		220,0	

Brems- typ .08.210	M _{Br} Nm	J kgcm ²	FI bei 120 c/h	Masse [kg] B21R B11R	Masse [kg] B20R B10R	Brems- typ 800.410.3	M _{Br} Nm	J kgcm ²	FI bei 120 c/h	Masse [kg] B21R B11R	Masse [kg] B20R B10R	Brems- typ BZFM	M _{Br} Nm	J kgcm ²	FI bei 120 c/h	Masse [kg] B21R B11R	Masse [kg] B20R B10R
1	3	1,50	23	5,8	5,4							0,25	3,0	1,7	18	6,7	6,3
1	3	1,70	24	6,1	5,7							0,25	3,0	1,9	19	7,0	6,6
1	3	2,70	23	7,6	7,2	3	3	2,60	25	7,3	6,9	0,25	3,0	2,9	21	8,9	8,5
2	4	2,75	23	7,7	7,3	4	6	2,75	23	7,7	7,3	0,63	6,3	3,4	18	9,5	9,1
1	3	3,40	20	8,5	7,9	3	3	3,30	20	8,2	7,6	0,25	3,0	3,6	17	9,4	8,8
2	4	3,45	18	8,6	8,0	4	6	3,45	19	8,6	8,0	0,63	6,3	4,1	14	10,4	9,8
2	4	5,95	14	11,7	11,0	4	6	5,95	14	11,7	11,0	0,63	6,3	6,6	11	13,5	12,8
3	8	6,40	13	12,2	11,5	5	12	6,40	13	12,5	11,8	1,60	13,5	7,7	10	15,2	14,5
2	4	7,45	8	12,5	12,2	4	6	7,45	9	12,5	12,2	0,63	6,3	8,1	7	14,3	14,0
3	8	7,90	8	13,0	12,7	5	12	7,90	8	13,3	13,0	1,60	13,5	9,2	6	16,0	15,7
3	8	13,90	9	17,5	16,5	5	12	13,90	9	17,8	16,8	1,60	13,5	15,2	7	20,5	19,5
4	16	14,60	7	19,0	18,0							2,50	27,0	16,2	5	22,2	21,2
3	8	17,70	8	20,5	19,5	5	12	17,70	8	20,8	19,8	1,60	13,5	19,0	6	23,5	22,5
4	16	18,40	6	22,0	21,0							2,50	27,0	20,0	4	25,2	24,2
4	16	28,90	5	28,0	26,5	5	12	28,20	6	26,8	25,3	2,50	27,0	30,5	3	31,5	29,7
5	32	31,00	4	29,8	28,3	6	26	29,50	4	28,1	26,6	4,00	37,0	32,1	3	33,8	32,3
5	32	48,50	* 4	36,8	35,8	6	26	47,00	* 5	35,1	34,1	4,00	37,0	49,6	* 3	40,8	39,8
6	60	50,60	* 2	40,2	39,2	7	50	49,00	* 4	37,4	36,4	6,30	65,0	52,0	* 2	43,4	42,4
5	32	58,50	* 7	42,8	41,8	6	26	57,00	* 8	41,1	40,1	4,00	37,0	59,6	* 6	46,8	45,8
6	60	60,60	* 5	46,2	45,2	7	50	59,00	* 7	43,4	42,4	6,30	65,0	62,0	* 4	49,4	48,4
6	60	88,70		61,0								6,30	52	88		69,0	
6	60	116		65,0								6,30	65	117		74,0	
7	100	292		93,0								10,0	100	283		104,0	
8	150	647		137,0								16,0	200	620		152,0	
8	150	747		153,0								16,0	200	720		168,0	
9	250	1219		195,0								16,0	200	1095		200,0	
9	250	1449		225,0								16,0	250	1325		230,0	

* FI bei 80 c/h

Motorauswahldaten

Motorauswahldaten

Drehstrom-Bremsmotoren mit Käfigläufer, Reihen B21R/B11R, B20R/B10R

WKI-F, Schutzart IP 54, Betriebsart S4, 50 Hz

		P2 S4-40% [kW]	n min ⁻¹	η %	cos φ	I 400 V [A]	I _A /I _N	M _A /M _N	M _K /M _N	Brems- typ 14.448.	M _{Br} Nm	J kgcm ²	FI bei 120 c/h	Masse [kg] B21R B20R B11R B10R
Synchrondrehzahl 1500 min⁻¹														
B21R 63K4	B20R 56K4	0,12	1370	56,0	0,70	0,44	3,2	1,9	2,2	6	4	2,05	* 40	5,6 5,2
B21R 63G4	B20R 56G4	0,18	1360	58,0	0,69	0,65	3,3	2,0	2,3	6	4	2,55	* 40	6,0 5,6
B21R 71K4	B20R 63K4	0,25	1385	64,0	0,72	0,78	3,6	1,8	2,1	6	4	4,15	* 25	7,6 7,1
B21R 71K4	B20R 63K4	0,25	1385	64,0	0,72	0,78	3,6	1,8	2,1	6	4	5,15	* 23	8,6 7,9
B21R 71G4	B20R 63G4	0,37	1370	66,0	0,76	1,06	3,8	2,0	2,2	6	4	5,15	* 23	8,6 7,9
B21R 71G4	B20R 63G4	0,37	1370	66,0	0,76	1,06	3,8	2,0	2,2	6	4	5,15	* 23	8,6 7,9
B21R 80K4	B20R 71K4	0,55	1400	69,0	0,72	1,60	4,1	2,1	2,3	6	4	8,85	* 20	11,4 10,7
B21R 80K4	B20R 71K4	0,55	1400	69,0	0,72	1,60	4,1	2,1	2,3	8	8	9,30	* 17	12,0 11,3
B21R 80G4	B20R 71G4	0,75	1400	72,0	0,72	2,10	4,6	2,2	2,3	6	4	10,85	34	12,5 11,8
B21R 80G4	B20R 71G4	0,75	1400	72,0	0,72	2,10	4,6	2,2	2,3	8	8	11,30	30	13,1 12,4
B21R 90S4	B20R 80K4	1,10	1410	76,0	0,80	2,62	5,5	2,3	2,5	6	4	20,85	32	16,3 15,3
B21R 90S4	B20R 80K4	1,10	1410	76,0	0,80	2,62	5,5	2,3	2,5	8	8	21,30	29	16,9 15,9
B21R 90S4	B20R 80K4	1,10	1410	76,0	0,80	2,62	5,5	2,3	2,5	10	16	22,70	26	18,0 17,0
B21R 90L4	B20R 80G4	1,50	1400	77,0	0,83	3,40	5,5	2,5	2,6	6	4	26,15	25	18,8 17,8
B21R 90L4	B20R 80G4	1,50	1400	77,0	0,83	3,40	5,5	2,5	2,6	8	8	26,60	23	19,4 18,4
B21R 90L4	B20R 80G4	1,50	1400	77,0	0,83	3,40	5,5	2,5	2,6	10	16	28,00	20	20,5 19,5
B21R 100L4	B20R 90L4	2,20	1420	79,0	0,78	5,15	6,0	3,0	3,1	8	8	40,60	18	24,9 23,9
B21R 100L4	B20R 90L4	2,20	1420	79,0	0,78	5,15	6,0	3,0	3,1	10	16	42,00	16	26,0 25,0
B21R 100L4	B20R 90L4	2,20	1420	79,0	0,78	5,15	6,0	3,0	3,1	12	32	44,50	13	27,5 26,5
B21R 100LX4	B20R 100S4	3,00	1435	82,0	0,79	6,70	6,5	2,3	2,8	10	16	74,50	15	32,5 32,5
B21R 100LX4	B20R 100S4	3,00	1435	82,0	0,79	6,70	6,5	2,3	2,8	12	32	77,00	13	34,0 34,0
B21R 100LX4	B20R 100S4	3,00	1435	82,0	0,79	6,70	6,5	2,3	2,8	14	60	78,80	12	35,6 35,6
B21R 112M4	B20R 100L4	4,00	1435	83,0	0,79	8,80	6,9	2,8	3,2	10	16	92,00	10	39,5 38,5
B21R 112M4	B20R 100L4	4,00	1435	83,0	0,79	8,80	6,9	2,8	3,2	12	32	94,50	7	41,0 40,0
B21R 112M4	B20R 100L4	4,00	1435	83,0	0,79	8,80	6,9	2,8	3,2	14	60	96,30	5	42,6 41,6
B11R 132S4	B10R 112M4	5,50	1440	83,0	0,82	11,50	6,5	2,4	3,2	16	80	161		65
B11R 132M4	B10R 132S4	7,50	1440	85,0	0,82	15,50	5,5	2,0	2,4	16	90	291		84
B11R 160M4	B10R 132M4	11,00	1440	87,0	0,83	22,00	6,0	2,1	2,4	18	150	379		105
B11R 160L4	B10R 160S4	15,00	1455	89,0	0,86	28,50	6,0	2,1	2,5	20	240	853		148
B11R 180M4	B10R 160M4	18,50	1455	90,0	0,86	34,50	6,0	2,3	2,5	20	240	973		164
B11R 180L4	B10R 180S4	22,00	1470	90,5	0,86	41,00	6,5	2,2	2,6	25	360	1453		198
B11R 200L4	B10R 180M4	30,00	1465	91,5	0,87	54,40	6,0	2,0	2,4	25	360	1880		240

Brems- typ .08.210	M _{Br} Nm	J kgcm ²	FI bei 120 c/h	Masse [kg] B21R B20R B11R B10R	Brems- typ 800.410.3	M _{Br} Nm	J kgcm ²	FI bei 120 c/h	Masse [kg] B21R B20R B11R B10R	Brems- typ BZFM	M _{Br} Nm	J kgcm ²	FI bei 120 c/h	Masse [kg] B21R B20R B11R B10R
1	3	2,10	* 38	5,7 5,3						0,25	3,0	2,3	* 43	6,6 6,2
1	3	2,60	* 40	6,1 5,7						0,25	3,0	2,8	* 37	7,0 6,6
1	3	4,20	* 25	7,7 7,2	3	3	4,10	* 26	7,4 6,9	0,25	3,0	4,4	* 23	8,6 8,1
2	4	4,25	* 24	7,8 7,3	4	6	4,25	* 25	7,8 7,3	0,63	6,3	4,9	* 20	9,6 9,1
1	3	5,20	* 23	8,7 8,2	3	3	5,10	* 24	8,4 7,9	0,25	3,0	5,4	* 21	9,6 8,9
2	4	5,25	* 22	8,8 8,3	4	6	5,25	* 23	8,8 8,3	0,63	6,3	5,9	* 18	10,6 9,9
2	4	8,95	* 18	11,6 10,9	4	6	8,95	* 19	11,6 10,9	0,63	6,3	9,6	* 15	13,4 12,7
3	8	9,40	* 17	12,1 11,4	5	12	9,40	* 18	12,4 11,7	1,60	13,5	10,7	* 12	15,1 14,4
2	4	10,95	33	12,7 12,0	4	6	10,95	34	12,7 12,0	0,63	6,3	11,6	29	14,5 13,8
3	8	11,40	31	13,2 12,5	5	12	11,40	32	13,5 12,8	1,60	13,5	12,7	26	16,2 15,5
3	8	21,40	31	17,0 16,0	5	12	21,40	30	17,3 16,3	1,60	13,5	22,7	27	20,0 19,0
4	16	22,10	27	18,5 17,5	4	16	22,10	27	18,5 17,5	2,50	27,0	23,7	23	21,7 20,7
3	8	26,70	23	19,5 18,5	5	12	26,70	24	19,8 18,8	1,60	13,5	28,0	20	22,5 21,5
4	16	27,40	21	21,0 20,0	4	16	27,40	21	21,0 20,0	2,50	27,0	29,0	17	24,2 23,2
4	16	41,40	16	26,5 25,5	5	12	40,70	20	25,3 24,3	2,50	27,0	43,0	14	29,7 28,7
5	32	43,50	15	28,3 27,3	6	26	42,00	18	26,6 25,6	4,00	37,0	44,6	11	32,3 31,3
5	32	76,00	14	34,8 34,8	6	26	74,50	17	33,1 33,1	4,00	37,0	77,1	12	38,8 38,8
6	60	78,10	11	38,2 38,2	7	50	76,50	15	35,4 35,4	6,30	65,0	79,5	10	41,4 41,4
5	32	93,50	9	41,8 40,8	6	26	92,00	12	40,1 39,1	4,00	37,0	94,6	5	45,8 44,8
6	60	95,60	6	45,2 44,2	7	50	94,00	8	42,4 41,4	6,30	65,0	97,0	2	48,4 47,4
6	60	156		59						6,30	65	157		67
7	100	314		81						10,00	125	305		92
8	150	422		105						16,00	200	395		120
9	250	949		150						16,00	250	825		154
9	250	1069		166						16,00	250	945		180
9	250	1549		200						25,00	380	1476		207
9	250	2098		245						25,00	380	1767		247

* FI bei 240 c/h

Motorauswahldaten

Motorauswahldaten

Drehstrom-Bremsmotoren mit Käfigläufer, Reihen B21R/B11R, B20R/B10R

WKI-F, Schutzart IP 54, Betriebsart S4, 50 Hz

		P2 S4-40% [kW]	n min ⁻¹	η %	cos φ	I 400 V [A]	I _A /I _N	M _A /M _N	M _K /M _N	Brems- typ 14.448.	M _{Br} Nm	J kgcm ²	FI bei 120 c/h	Masse [kg] B21R B20R B11R B10R
Synchrondrehzahl 1000 min⁻¹														
B21R 63G6	B20R 56G6	0,12	880	50,00	0,59	0,59	2,5	2,0	2,3	6	4	2,85	* 35	6,5 6,1
B21R 71K6	B20R 63K6	0,18	925	57,00	0,52	0,88	2,8	1,6	2,1	6	4	4,65	* 50	8,2 7,5
B21R 71K6	B20R 63K6	0,18	925	57,00	0,52	0,88	2,8	1,6	2,1					
B21R 71G6	B20R 63G6	0,25	915	59,00	0,56	1,10	2,9	2,0	2,2	6	4	6,15	* 50	9,1 8,4
B21R 71G6	B20R 63G6	0,25	915	59,00	0,56	1,10	2,9	2,0	2,2					
B21R 80K6	B20R 71K6	0,37	915	63,00	0,70	1,22	3,4	2,0	2,0	6	4	13,15	41	11,8 10,8
B21R 80K6	B20R 71K6	0,37	915	63,00	0,70	1,22	3,4	2,0	2,0	8	8	13,60	39	12,4 11,4
B21R 80G6	B20R 71G6	0,55	915	67,00	0,69	1,73	3,7	2,3	2,4	6	4	17,65	44	13,3 12,3
B21R 80G6	B20R 71G6	0,55	915	67,00	0,69	1,73	3,7	2,3	2,4	8	8	18,10	41	13,9 12,9
B21R 90S6	B20R 80K6	0,75	935	69,00	0,65	2,43	4,5	2,4	2,6	6	4	32,65	26	16,8 15,8
B21R 90S6	B20R 80K6	0,75	935	69,00	0,65	2,43	4,5	2,4	2,6	8	8	33,10	25	17,4 16,4
B21R 90S6	B20R 80K6	0,75	935	69,00	0,65	2,43	4,5	2,4	2,6	10	16	34,50	23	18,5 17,5
B21R 90L6	B20R 80G6	1,10	935	73,00	0,69	3,15	4,6	2,2	2,4	6	4	42,65	22	19,8 18,8
B21R 90L6	B20R 80G6	1,10	935	73,00	0,69	3,15	4,6	2,2	2,4	8	8	43,10	21	20,4 19,4
B21R 90L6	B20R 80G6	1,10	935	73,00	0,69	3,15	4,6	2,2	2,4	10	16	44,50	19	21,5 20,5
B21R 100L6	B20R 90L6	1,50	945	76,00	0,73	3,90	4,6	2,1	2,4	8	8	63,10	24	26,4 24,4
B21R 100L6	B20R 90L6	1,50	945	76,00	0,73	3,90	4,6	2,1	2,4	10	16	64,50	22	27,5 25,5
B21R 100L6	B20R 90L6	1,50	945	76,00	0,73	3,90	4,6	2,1	2,4	12	32	67,00	20	29,0 27,0
B21R 112M6	B20R 100L6	2,20	950	78,00	0,76	5,35	5,3	2,2	2,7	10	16	124,50	16	36,0 35,0
B21R 112M6	B20R 100L6	2,20	950	78,00	0,76	5,35	5,3	2,2	2,7	12	32	127,00	14	37,5 36,5
B21R 112M6	B20R 100L6	2,20	950	78,00	0,76	5,35	5,3	2,2	2,7	14	60	128,00	13	39,1 38,1
B11R 132S6	B10R 112M6	3,00	950	78,00	0,81	6,90	5,5	2,0	2,8	14	60	185		57,0
B11R 132M6	B10R 112MX6	4,00	950	80,00	0,80	9,00	6,0	2,3	3,0	16	80	241		68,0
B11R 132MX6	B10R 132S6	5,50	955	83,00	0,83	11,50	5,0	1,9	2,4	18	150	459		89,0
B11R 160M6	B10R 132M6	7,50	960	85,00	0,82	15,50	5,5	2,0	2,5	18	150	559		105,0
B11R 160L6	B10R 160S6	11,00	965	85,00	0,85	22,00	5,0	2,0	2,3	20	240	1203		142,0
B11R 180L6	B10R 160M6	15,00	965	86,00	0,83	30,50	5,5	2,4	2,7	20	300	1523		164,0
B11R 200L6	B10R 180S6	18,50	965	88,00	0,87	35,00	5,5	2,0	2,4	25	360	2480		215,0
B11R 200LX6	B10R 180M6	22,00	970	88,50	0,87	41,00	6,0	2,2	2,7	25	390	2880		240,0

Brems- typ .08.210	M _{Br} Nm	J kgcm ²	FI bei 120 c/h	Masse [kg] B21R B20R B11R B10R	Brems- typ 800.410.3	M _{Br} Nm	J kgcm ²	FI bei 120 c/h	Masse [kg] B21R B20R B11R B10R	Brems- typ BZFM	M _{Br} Nm	J kgcm ²	FI bei 120 c/h	Masse [kg] B21R B20R B11R B10R
1	3	2,90	* 35	6,6 6,2						0,25	3,0	3,1	* 35	7,5 7,1
1	3	4,70	* 50	8,3 7,6	3	3	4,60	* 50	8,0 7,3	0,25	3,0	4,9	* 50	9,2 8,5
2	4	4,75	* 50	8,4 7,7	4	6	4,75	* 50	8,4 7,7	0,63	6,3	5,4	* 50	10,2 9,5
1	3	6,20	* 50	9,2 8,5	3	3	6,10	* 50	8,9 8,2	0,25	3,0	6,4	* 50	10,1 9,4
2	4	6,25	* 50	9,3 8,6	4	6	6,25	* 50	9,3 8,6	0,63	6,3	6,9	* 50	11,1 10,4
2	4	13,25	41	12,0 11,0	4	6	13,25	41	12,0 11,0	0,63	6,3	13,9	38	13,8 12,8
3	8	13,70	39	12,5 11,5	5	12	13,70	39	12,8 11,8	1,60	13,5	15,0	35	15,5 14,5
2	4	17,75	43	13,5 12,5	4	6	17,75	44	13,5 12,5	0,63	6,3	18,4	41	15,3 14,3
3	8	18,20	42	14,0 13,0	5	12	18,20	43	14,3 13,3	1,60	13,5	19,5	38	17,0 16,0
3	8	33,20	25	17,5 16,5	5	12	33,20	26	17,8 16,8	1,60	13,5	34,5	23	20,5 19,5
4	16	33,90	23	19,0 18,0	4	16	33,90	23	19,0 18,0	2,50	27,0	35,5	21	22,2 21,2
3	8	43,20	21	20,5 19,5	5	12	43,20	22	20,8 19,8	1,60	13,5	44,5	19	23,5 22,5
4	16	43,90	19	22,0 21,0	4	16	43,90	19	22,0 21,0	2,50	27,0	45,5	17	25,2 24,2
4	16	63,90	22	28,0 26,0	5	12	63,20	25	26,8 24,8	2,50	27,0	65,5	20	30,2 30,2
5	32	66,00	21	29,8 27,8	6	26	64,50	23	28,1 26,1	4,00	37,0	67,1	19	32,8 32,8
5	32	126,00	15	38,3 37,3	6	26	124,50	17	36,6 35,6	4,00	37,0	127,1	13	42,3 41,3
6	60	128,10	12	41,7 40,7	7	50	126,50	15	38,9 37,9	6,30	65,0	129,5	11	44,9 43,9
6	60	186		55,0						6,30	65	187		63,0
7	100	264		66,0						10,00	100	255		76,0
7	100	464		82,0						10,00	125	455		93,0
8	150	602		105,0						16,00	200	575		120,0
9	250	1299		144,0						16,00	250	1175		148,0
9	250	1619		166,0						25,00	380	1537		183,0
10	400	2698		220,0						25,00	380	2367		222,0
10	400	3098		245,0						25,00	380	2767		247,0

* FI bei 240 c/h

Motorauswahldaten

Motorauswahldaten

Drehstrom-Bremsmotoren mit Käfigläufer, Reihen B21R/B11R, B20R/B10R

WKI-F, Schutzart IP 54, Betriebsart S4, 50 Hz

		P2 S4-40% [kW]	n min ⁻¹	η %	cos φ	I 400 V [A]	I _A /I _N	M _A /M _N	M _K /M _N	Brems- typ 14.448.	M _{Br} Nm	J kgcm ²	FI bei 120 c/h	Masse [kg] B21R B20R B11R B10R
Synchrondrehzahl 750 min⁻¹														
B21R 71G8	B20R 63G8	0,12	670	44,0	0,54	0,73	2,3	1,8	2,1	6	4	6,15	* 30	8,9 8,2
B21R 71G8	B20R 63G8	0,12	670	44,0	0,54	0,73	2,3	1,8	2,1					
B21R 80K8	B20R 71K8	0,18	690	55,0	0,61	0,78	2,8	2,0	2,2	6	4	13,15	* 41	11,3 10,7
B21R 80K8	B20R 71K8	0,18	690	55,0	0,61	0,78	2,8	2,0	2,2	8	8	13,60	* 39	11,9 11,3
B21R 80G8	B20R 71G8	0,25	695	56,0	0,58	1,12	3,0	2,3	2,5	6	4	17,65	* 50	12,8 12,1
B21R 80G8	B20R 71G8	0,25	695	56,0	0,58	1,12	3,0	2,3	2,5	8	8	18,10	* 50	13,4 12,7
B21R 90S8	B20R 80K8	0,37	700	59,0	0,57	1,60	3,0	1,9	2,1	6	4	30,15	39	15,8 14,8
B21R 90S8	B20R 80K8	0,37	700	59,0	0,57	1,60	3,0	1,9	2,1	8	8	30,60	38	16,4 15,4
B21R 90S8	B20R 80K8	0,37	700	59,0	0,57	1,60	3,0	1,9	2,1	10	16	32,00	36	17,5 16,5
B21R 90L8	B20R 80G8	0,55	695	63,0	0,62	2,04	3,2	2,1	2,2	6	4	37,65	43	18,8 17,8
B21R 90L8	B20R 80G8	0,55	695	63,0	0,62	2,04	3,2	2,1	2,2	8	8	38,10	41	19,4 18,7
B21R 90L8	B20R 80G8	0,55	695	63,0	0,62	2,04	3,2	2,1	2,2	10	16	39,50	39	20,5 19,5
B21R 100L8	B20R 90L8	0,75	705	67,0	0,60	2,70	3,3	2,0	2,3	8	8	63,10	28	25,4 23,4
B21R 100L8	B20R 90L8	0,75	705	67,0	0,60	2,70	3,3	2,0	2,3	10	16	64,50	27	26,5 24,5
B21R 100L8	B20R 90L8	0,75	705	67,0	0,60	2,70	3,3	2,0	2,3	12	32	67,00	25	28,0 26,0
B21R 100LX8	B20R 100S8	1,10	705	72,0	0,68	3,25	4,0	2,0	2,4	10	16	92,00	41	30,5 30,5
B21R 100LX8	B20R 100S8	1,10	705	72,0	0,68	3,25	4,0	2,0	2,4	12	32	94,50	39	32,0 32,0
B21R 100LX8	B20R 100S8	1,10	705	72,0	0,68	3,25	4,0	2,0	2,4	14	60	96,30	38	33,6 33,6
B21R 112M8	B20R 100L8	1,50	705	75,0	0,71	4,10	4,4	2,2	2,5	10	16	124,50	31	36,0 35,0
B21R 112M8	B20R 100L8	1,50	705	75,0	0,71	4,10	4,4	2,2	2,5	12	32	127,00	29	37,5 36,5
B21R 112M8	B20R 100L8	1,50	705	75,0	0,71	4,10	4,4	2,2	2,5	14	60	128,80	27	39,1 38,1
B11R 132S8	B10R 112M8	2,20	705	75,0	0,75	5,60	4,0	1,7	2,3	14	60	185		57,0
B11R 132M8	B10R 112MX8	3,00	700	78,0	0,75	7,40	4,0	1,7	2,3	16	80	241		68,0
B11R 160M8	B10R 132S8	4,00	710	79,0	0,76	9,60	4,0	1,6	1,9	18	150	459		89,0
B11R 160MX8	B10R 132M8	5,50	710	80,0	0,76	13,00	4,0	1,7	2,0	18	150	559		105,0
B11R 160L8	B10R 160S8	7,50	720	83,0	0,78	16,50	4,5	1,8	2,1	20	240	1203		142,0
B11R 180L8	B10R 160M8	11,00	720	85,0	0,78	24,00	4,5	2,0	2,1	20	300	1523		164,0
B11R 200L8	B10R 180S8	15,00	725	86,5	0,78	32,00	5,0	2,0	2,3	25	360	2480		215,0
B11R 225S8		18,50	725	88,0	0,80	38,00	5,0	2,0	2,2	25	390	4600		295,0
	B10R 180M8	18,50	720	88,0	0,80	38,00	5,0	2,0	2,3	25	390	2880		240,0

Brems- typ .08.210	M _{Br} Nm	J kgcm ²	FI bei 120 c/h	Masse [kg] B21R B20R B11R B10R	Brems- typ 800.410.3	M _{Br} Nm	J kgcm ²	FI bei 120 c/h	Masse [kg] B21R B20R B11R B10R	Brems- typ BZFM	M _{Br} Nm	J kgcm ²	FI bei 120 c/h	Masse [kg] B21R B20R B11R B10R
1	3	6,20	* 30	9,0 8,3	3	3	6,10	* 30	8,7 8,0	0,25	3,0	6,4	* 30	9,9 9,2
2	4	6,25	* 30	9,1 8,4	4	6	6,25	* 30	9,1 8,4	0,63	6,3	6,9	* 30	10,9 10,2
2	4	13,25	* 40	11,5 10,9	4	6	13,25	* 40	11,5 10,9	0,63	6,3	13,9	* 38	13,4 12,7
3	8	13,70	* 39	12,0 11,4	5	12	13,70	* 39	12,3 11,7	1,60	13,5	15,0	* 35	15,0 14,4
2	4	17,75	* 50	13,0 12,3	4	6	17,80	* 50	13,0 12,3	0,63	6,3	18,4	* 50	14,8 14,1
3	8	18,20	* 50	13,5 12,8	5	12	18,20	* 50	13,8 13,1	1,60	13,5	19,5	* 50	16,5 15,8
3	8	30,70	38	16,5 15,5	5	12	30,70	38	16,8 15,8	1,60	13,5	32,0	36	19,5 18,5
4	16	31,40	36	18,0 17,0						2,50	27,0	33,0	34	21,2 20,2
3	8	38,20	41	19,5 18,5	5	12	38,20	42	19,8 18,8	1,60	13,5	39,5	39	22,5 21,5
4	16	38,90	39	21,0 20,0						2,50	27,0	40,5	37	24,2 23,2
4	16	63,90	27	27,0 25,0	5	12	63,20	28	25,8 23,8	2,50	27,0	65,5	26	28,2 30,2
5	32	66,00	26	28,8 26,8	6	26	64,50	27	27,1 25,1	4,00	37,0	67,1	24	32,8 34,8
5	32	93,50	40	32,8 32,8	6	26	92,00	42	31,1 31,1	4,00	37,0	94,6	38	36,8 36,8
6	60	95,60	38	36,2 36,2	7	50	94,00	41	33,4 33,4	6,30	65,0	97,0	37	39,8 39,8
5	32	126,00	30	38,3 37,3	6	26	124,50	32	36,6 35,6	4,00	37,0	127,1	28	42,3 41,3
6	60	128,10	27	41,7 40,7	7	50	126,50	31	38,9 37,9	6,30	65,0	129,5	26	44,9 43,9
6	60	186		55,0						6,30	65			63,0
7	100	264		66,0						10,00	100			76,0
7	100	464		82,0						10,00	125			93,0
8	150	602		105,0						16,00	200			120,0
9	250	1299		144,0						16,00	250			148,0
9	250	1619		166,0						25,00	380			183,0
10	400	2698		220,0						25,00	380			222,0
10	400	4811		310,0						25,00	400			312,0
10	400	3098		245,0						25,00	380			247,0

* FI bei 240 c/h

Motorauswahldaten polumschaltbar

Die angegebenen Nennleistungen beziehen sich auf die Betriebsart S4-40 %
bei Nennspannung und 40 °C Umgebungstemperatur, WKI-F, Schutzart IP 44, 50 Hz

B21RE	B20RE	Leistung P2 S4-40%	Dreh- zahl	Brems- moment	Träg- heits- moment	Träg- heits- faktor Fl bei 200 c/h	Masse B21RE	Masse B20RE	Nenn- strom bei 400V	relatives Anzugs- moment	relatives Kipp- moment	relativer Anzugs- strom	Lei- stungs- faktor	Wir- kungs- grad
		[kW]	min ⁻¹	[Nm]	[kgcm ²]		[kg]		[A]	M _A /M _N	M _K /M _N	I _A /I _N	cos φ	%
Synchrondrehzahl 1500/3000 min⁻¹														
71K	63K	0,17	1380	2,0	6,8	15	7,9	7,4	0,61	1,3	2,2	3,3	0,70	57
4-2	4-2	0,23	2780			8			0,64	1,5	2,0	4,3	0,82	63
71G	63G	0,25	1380	2,0	7,8	16	9,2	8,2	0,83	1,6	2,0	3,4	0,76	60
4-2	4-2	0,35	2815			5			0,88	1,4	2,0	3,7	0,88	65
80K	71K	0,40	1400	3,3	14,3	12	12,6	11,6	1,10	1,4	1,9	3,8	0,80	67
4-2	4-2	0,50	2830			3			1,25	1,0	2,0	4,8	0,89	66
80G	71G	0,55	1400	3,3	16,0	15	14,4	13,3	1,40	1,4	2,0	3,9	0,77	70
4-2	4-2	0,70	2840			3			1,65	1,0	2,0	5,2	0,89	69
90S	80K	0,80	1410	5,0	35,0	9	19,7	18,7	1,90	1,8	2,0	5,2	0,84	72
4-2	4-2	1,00	2840			2			2,30	1,8	2,1	5,9	0,91	69
90L	80G	1,00	1425	5,0	40,0	10	22,9	21,9	2,30	2,0	2,2	5,7	0,83	76
4-2	4-2	1,40	2850			2			3,05	1,9	2,0	6,0	0,92	72
100L	90L	1,50	1410	10,0	60,0	8	26,7	25,7	3,30	1,8	2,0	5,1	0,87	75
4-2	4-2	1,90	2860			3			3,95	1,9	2,0	6,1	0,91	76
100LX	100S	2,20	1410	14,0	105,0	* 4	34,0	34,0	4,65	1,2	1,8	4,8	0,89	77
4-2	4-2	2,80	2840			* 2			5,65	1,4	1,8	5,3	0,93	77
112M	100L	3,00	1420	14,0	125,0	5	41,8	40,8	6,15	1,6	2,1	5,6	0,89	80
4-2	4-2	3,50	2880			2			7,00	1,8	2,3	7,0	0,92	79
Synchrondrehzahl 750/1500 min⁻¹														
80K	71K	0,15	690	3,3	18,5	20	12,2	11,6	0,76	1,4	1,7	2,4	0,68	42
8-4	8-4	0,28	1380			4			0,70	1,0	1,5	3,5	0,90	64
80G	71G	0,22	690	3,3	22,5	30	13,5	12,8	0,95	1,6	2,0	2,6	0,68	49
8-4	8-4	0,40	1380			7			0,95	1,1	1,6	3,6	0,90	67
90S	80K	0,30	705	5,0	45,0	18	20,7	19,7	1,35	1,4	1,8	3,0	0,62	53
8-4	8-4	0,55	1405			4			1,35	1,2	1,6	4,2	0,88	68
90L	80G	0,40	700	5,0	55,0	17	23,4	22,4	1,60	1,6	1,9	3,0	0,66	55
8-4	8-4	0,70	1400			3			1,65	1,3	1,7	4,2	0,89	68
100L	90L	0,60	700	10,0	77,5	18	28,7	27,7	2,30	1,4	2,0	3,1	0,63	60
8-4	8-4	1,00	1400			5			2,20	1,4	1,9	4,8	0,89	74
100LX	100S	0,90	705	14,0	128,0	8	31,0	31,0	2,90	1,6	2,1	3,8	0,70	64
8-4	8-4	1,50	1415			2			3,25	1,2	1,7	4,7	0,91	74
112M	100L	1,30	710	14,0	160,0	8	36,7	35,7	4,00	1,8	2,4	4,1	0,68	69
8-4	8-4	2,20	1420			3			4,50	1,3	2,0	5,1	0,91	77

Motorauswahldaten polumschaltbar

Drehstrom-Bremsmotoren mit Käfigläufer, Reihe B20R/B21R

WKI-F, Schutzart IP 54, Betriebsart S4, 50 Hz

B21R (W)**	B20R (W)**	P2 S4-40% [kW]	n min ⁻¹	η %	cos φ	I 400 V [A]	I _A /I _N	M _A /M _N	M _K /M _N	Brems- typ 14.448.	M _{Br} Nm	J kgcm ²	Fl bei 120 c/h	Masse B21R B20R [kg]
Synchrondrehzahl 1500/3000 min⁻¹														
71 K4-2	63 K4-2	0,17	1400	57,0	0,70	0,61	3,3	1,3	2,2	6	4	4,15	40/15	7,6 7,1
		0,23	2840	63,0	0,82	0,64	4,3	1,5	2,0					
71 G4-2	63 G4-2	0,30	1390	60,0	0,73	1,00	3,5	1,5	2,0	6	4	5,15	20/5	8,6 7,9
		0,45	2770	62,0	0,88	1,20	3,8	1,1	1,6					
80 K4-2	71 K4-2	0,48	1395	67,0	0,77	1,35	4,1	1,5	2,0	6	4	8,85	20/3	11,4 10,7
		0,55	2855	66,0	0,86	1,40	5,1	1,3	2,1					
80 G4-2	71 G4-2	0,70	1400	67,5	0,75	2,00	3,7	1,6	1,8	6	4	10,85	19/8	12,5 11,8
		0,85	2860	68,0	0,84	2,15	4,9	1,4	1,7					
90 S4-2	80 K4-2	1,10	1410	73,0	0,80	2,71	3,7	1,4	1,9	8	8	21,30	13/3	16,9 15,9
		1,40	2845	70,0	0,90	3,20	5,2	1,5	1,7					
90 L4-2	80 G4-2	1,40	1410	73,5	0,80	3,45	4,6	1,5	2,1	8	8	26,60	13/4	19,4 18,4
		1,80	2855	70,0	0,90	4,15	5,6	1,7	1,9					
100 L4-2	90 L4-2	2,00	1405	76,0	0,85	4,50	5,1	1,5	2,1	10	16	42,00	9/3	26,0 25,0
		2,40	2865	74,0	0,91	5,10	5,8	1,4	1,9					
100 LX4-2	100 S4-2	2,60	1440	80,0	0,80	5,85	6,1	1,7	2,1	12	32	77,00	*11/2	34,0 34,0
		3,10	2900	76,0	0,87	6,80	7,3	1,6	2,0					
112 M4-2	100 L4-2	3,70	1425	80,0	0,86	7,80	5,7	1,5	2,5	12	32	94,50	*5/2	41,0 40,0
		4,40	2890	77,5	0,90	9,10	7,0	1,6	2,5					
Synchrondrehzahl 750/1500 min⁻¹														
80 K8-4	71 K8-4	0,18	685	44,0	0,70	0,85	2,5	1,6	1,2	6	4	13,50	50/28	11,8 10,8
		0,30	1400	67,0	0,87	0,74	3,8	1,4	1,9					
80 G8-4	71 G8-4	0,25	670	45,0	0,69	1,17	2,4	1,3	1,7	6	4	17,65	30/15	13,3 12,3
		0,40	1400	73,0	0,84	0,94	4,1	1,3	1,8					
90 S8-4	80 K8-4	0,35	700	53,5	0,65	1,45	2,8	1,5	1,8	8	8	30,60	23/12	16,4 15,4
		0,55	1420	70,0	0,88	1,30	4,3	1,4	1,9					
90 L8-4	80 G8-4	0,44	695	56,0	0,60	1,89	2,8	1,5	1,8	8	8	38,10	27/11	19,4 18,7
		0,75	1410	72,0	0,86	1,74	4,2	1,3	1,7					
100 L8-4	90 L8-4	0,70	720	62,5	0,55	2,95	3,5	1,8	2,3	10	16	64,50	26/13	27,5 25,5
		1,10	1455	78,5	0,85	2,35	6,0	1,9	2,3					
100 LX8-4	100 S8-4	1,00	705	70,0	0,68	3,00	3,7	1,5	2,0	12	32	94,50	16/5	32,0 32,0
		1,50	1420	84,0	0,85	3,00	5,6	1,3	2,0					
112 M8-4	100 L8-4	1,40	705	68,5	0,66	4,40	4,0	1,8	2,3	12	32	127,00	20/5	37,5 36,5
		2,20	1435	78,5	0,90	4,50	5,8	1,3	2,2					
Synchrondrehzahl 750/3000 min⁻¹														
B21R	B20R	0,025	720	17,0	0,57	0,37	1,8	2,9	4,0	6	4	4,15	50/7	7,6 7,1
71 K8-2	63 K8-2	0,09	2950	28,5	0,65	0,70	3,5	1,9	4,2					
B21R	B20R	0,04	705	27,0	0,62	0,34	2,0	1,7	2,4	6	4	5,15	50/7	8,6 7,9
71 G8-2	63 G8-2	0,16	2945	51,0	0,66	0,69	4,3	1,8	2,6					
80 K8-2	71 K8-2	0,075	670	34,5	0,55	0,56	2,0	1,5	1,8	6	4	8,85	50/11	11,4 10,7
		0,30	2855	57,5	0,77	1,00	4,6	1,8	2,5					
80 G8-2	71 G8-2	0,11	650	40,0	0,57	0,70	2,3	2,3	2,3	6	4	10,85	50/12	12,5 11,8
		0,45	2840	70,0	0,81	1,15	5,4	2,6	2,7					
90 S8-2	80 K8-2	0,18	675	43,0	0,60	1,02	2,3	2,3	2,3	8	8	21,30	50/5	16,9 15,9
		0,72	2805	65,5	0,87	1,90	4,9	2,1	1,9					
90 L8-2	80 G8-2	0,25	665	44,0	0,61	1,34	2,3	2,4	2,3	8	8	26,60	50/5	19,4 18,4
		1,00	2810	69,0	0,89	2,34	5,3	2,3	1,9					
100 L8-2	90 L8-2	0,33	685	46,5	0,54	2,00	2,5	2,9	2,9	10	16	42,00	50/3	26,0 25,0
		1,30	2835	72,0	0,87	3,15	5,8	2,1	2,1					
100 LX8-2	100 S8-2	0,55	680	53,0	0,61	2,45	2,8	1,9	2,3	12	32	77,00	35/3	34,0 34,0
		2,20	2840	73,0	0,87	5,00	6,1	2,4	2,5					
112 M8-2	100 L8-2	0,75	680	57,0	0,60	3,15	3,0	2,2	2,4	12	32	94,50	*34/2	41,0 40,0
		3,00	2840	75,0	0,90	6,45	6,1	2,0	2,0					

* Fl bei 100 c/h

** bei 8-2 polig

Motorauswahldaten polumschaltbar

Brems- typ .08.210	M _{Br} Nm	J kgcm ²	Fl bei 120 c/h	Masse B21R B20R [kg]	Brems- typ 800.410.3	M _{Br} Nm	J kgcm ²	Fl bei 120 c/h	Masse B21R B20R [kg]	Brems- typ BZFM	M _{Br} Nm	J kgcm ²	Fl bei 120 c/h	Masse B21R B20R [kg]
1	3	4,20	39/14	7,7 7,2	3	3	4,10	40/15	7,4 6,9	0,25	3	4,40	34/14	8,6 8,1
1	3	5,20	20/5	8,7 8,2	3	3	5,10	21/5	8,4 7,9	0,25	3	5,40	18/5	9,6 8,9
2	4	8,95	20/3	11,6 10,9	4	6	8,95	20/3	11,6 10,9	0,63	6,3	9,60	18/3	13,4 12,7
2	4	10,95	19/8	12,7 12,0	4	6	10,95	19/8	12,7 12,0	0,63	6,3	11,60	17/7	14,5 13,8
3	8	21,40	13/3	17,0 16,0	5	12	21,40	14/3	17,3 16,3	1,60	13,5	22,70	12/3	20 19,0
3	8	26,70	14/4	19,5 18,5	5	12	26,70	14/4	19,8 18,8	1,60	13,5	28,00	12/4	22,5 21,5
4	16	41,40	9/3	26,5 25,5	5	12	40,70	11/3	25,3 24,3	2,50	27	43,00	8/3	29,7 28,7
5	32	76,00	*12/3	34,8 34,8	6	26	74,50	*13/3	33,1 33,1	4,00	37	77,10	*10/2	38,8 38,8
5	32	93,50	*5/2	41,8 40,8	6	26	92,00	*6/3	40,1 39,1	4,00	37	94,60	*4/2	45,8 44,8
2	4	13,25	50/27	12,0 11,0	4	6	13,25	50/27	12,0 11,0	0,63	6,3	13,90	50/25	13,8 12,8
2	4	17,75	30/15	13,5 12,5	4	6	17,75	30/15	13,5 12,5	0,63	6,3	18,40	28/14	15,3 14,3
3	8	30,70	23/12	16,5 15,5	5	12	30,70	23/12	16,8 15,8	1,60	13,5	32,00	22/11	19,5 18,5
3	8	38,20	27/11	19,5 18,5	5	12	38,20	27/11	19,8 18,8	1,60	13,5	39,50	26/10	22,5 21,5
4	16	63,90	26/13	28,0 26,0	5	12	63,20	27/13	26,8 24,8	2,50	27	65,50	24/12	29,2 31,2
5	32	93,50	16/5	32,8 32,8	6	26	92,00	17/5	31,1 31,1	4,00	37	94,60	16/4	36,8 36,8
5	32	126,00	20/5	38,3 37,3	6	26	124,50	21/6	36,6 35,6	4,00	37	127,10	18/4	42,3 41,3
1	3	4,20	50/7	7,7 7,2	3	3	4,10	50/7	7,4 6,9	0,25	3	4,40	50/6	8,6 8,1
1	3	5,20	50/7	8,7 8,2	3	3	5,10	50/7	8,4 7,9	0,25	3	5,40	50/7	9,6 8,9
2	4	8,95	50/10	11,6 10,9	4	6	8,95	50/11	11,6 10,9	0,63	6,3	9,60	50/10	13,4 12,7
2	4	10,95	50/11	12,7 12,0	4	6	10,95	50/12	12,7 12,0	0,63	6,3	11,60	50/10	14,5 13,8
3	8	21,40	50/5	17,0 16,0	5	12	21,40	50/6	17,3 16,3	1,60	13,5	22,70	50/5	20 19
3	8	26,70	50/5	19,5 18,5	5	12	26,70	50/6	19,8 18,8	1,60	13,5	28,00	50/5	22,5 21,5
4	16	41,40	50/3	26,5 25,5	5	12	40,70	50/4	25,3 24,3	2,50	27	43,00	50/3	29,7 28,7
5	32	76,00	35/3	34,8 34,8	6	26	74,50	36/3	33,1 33,1	4,00	37	77,10	33/3	38,8 38,8
5	32	93,50	*35/2	41,8 40,8	6	26	92,00	*36/2	40,1 39,1	4,00	37	94,60	*33/3	45,8 44,8

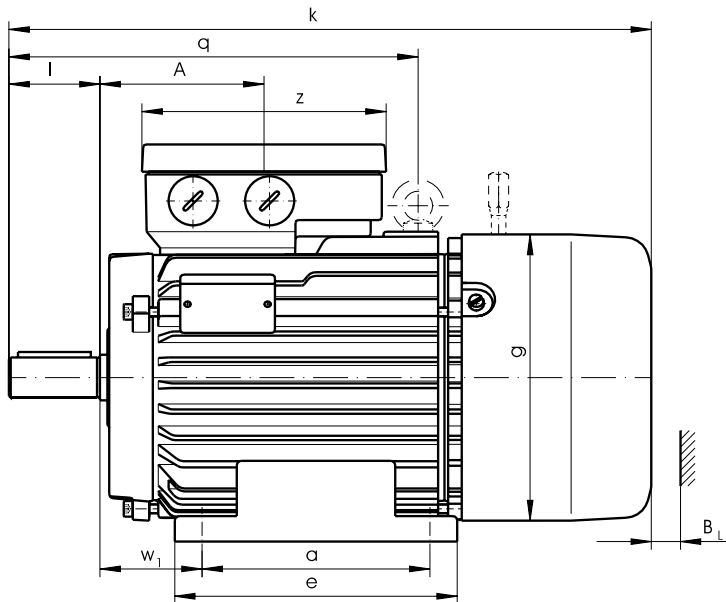
Abmessungen

Abmessungen

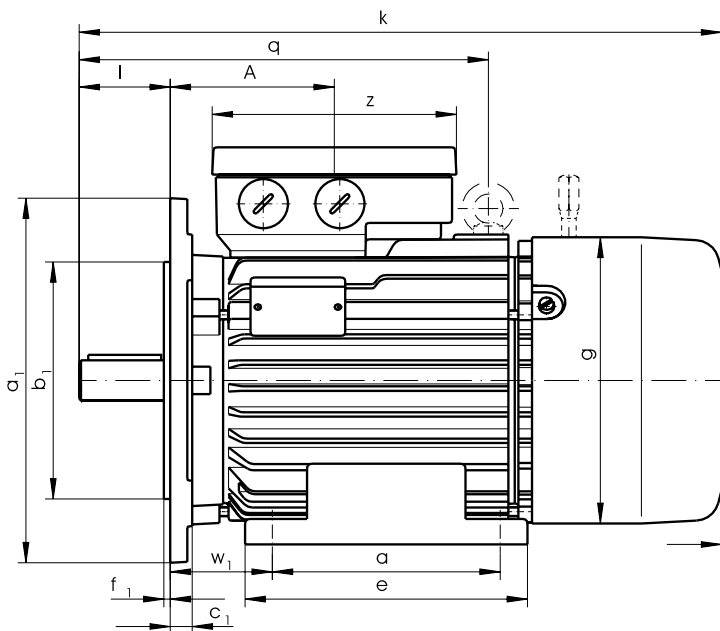
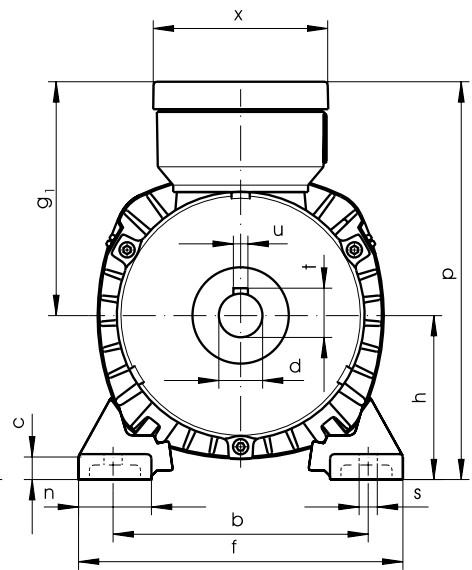
Bauform IM B3, IM B5 A..., IM B35 A...

Typ/Baulänge	a	a ₁	b	b ₁	Tol. b1	c	c ₁	d	Tol. d	e	e ₁	f	f ₁	g	g ₁	h	Tol. h	l	n	q
	B	P	A	N		HA	LA	D		BB	M	AB	T	AC	-	H		E	AA	-
B21R 63 K2,4	80	140	100	95	j6	10	9	11	k6	100	115	128	3,0	109		63	-0,5	23	28	
B21R 63 G2,4,6	80	140	100	95	j6	10	9	11	k6	100	115	128	3,0	109		63	-0,5	23	28	
B21R 71 K2,4,6	90	160	112	110	j6	11	9	14	k6	116	130	138	3,5	124		71	-0,5	30	32	
B21R 71 G2,4,6,8	90	160	112	110	j6	11	9	14	k6	116	130	138	3,5	124		71	-0,5	30	32	
B21R 80 K2,4,6,8	100	200	125	130	j6	12	10	19	k6	125	165	168	3,5	139		80	-0,5	40	38	
B21R 80 G2,4,6,8	100	200	125	130	j6	12	10	19	k6	125	165	168	3,5	139		80	-0,5	40	38	
B21R 90 S2,4,6,8	100	200	140	130	j6	14	10	24	k6	130	165	178	3,5	157		90	-0,5	50	40	
B21R 90 L2,4,6,8	125	200	140	130	j6	14	10	24	k6	155	165	178	3,5	157		90	-0,5	50	40	
B21R 100 L2,4,6,8	140	250	160	180	j6	15	11	28	k6	175	215	192	4,0	177		100	-0,5	60	45	260
B21R 100 LX4,8	140	250	160	180	j6	11	11	28	k6	171	215	188	4,0	196		100	-0,5	60	33	260
B21R 112 M2,6,8	140	250	190	180	j6	18	11	28	k6	180	215	224	4,0	196		112	-0,5	60	50	260
B21R 112 M4	140	250	190	180	j6	18	11	28	k6	180	215	224	4,0	196		112	-0,5	60	50	260
B21R 112 MX2	140	250	190	180	j6	18	11	28	k6	180	215	224	4,0	196		112	-0,5	60	50	260
B11R 132 S2	140	300	216	230	j6	16	12	38	k6	180	265	256	4,0	217	218	132	-0,5	80	50	291
B11R 132 SX2	140	300	216	230	j6	16	12	38	k6	180	265	256	4,0	217	218	132	-0,5	80	50	291
B11R 132 S4,6,8	140	300	216	230	j6	16	12	38	k6	180	265	256	4,0	217	218	132	-0,5	80	50	291
B11R 132 M4	178	300	216	230	j6	16	12	38	k6	218	265	256	4,0	258	240	132	-0,5	80	50	308
B11R 132 MX6	178	300	216	230	j6	16	12	38	k6	218	265	256	4,0	258	240	132	-0,5	80	50	308
B11R 132 M6,8	178	300	216	230	j6	16	12	38	k6	218	265	256	4,0	217	218	132	-0,5	80	50	291
B11R 160 M2,4,6,8	210	350	254	250	h6	18	13	42	k6	257	300	296	5,0	258	240	160	-0,5	110	55	338
B11R 160 MX8	210	350	254	250	h6	18	13	42	k6	257	300	296	5,0	258	240	160	-0,5	110	55	338
B11R 160 MX2	210	350	254	250	h6	18	13	42	k6	257	300	296	5,0	313	288	160	-0,5	110	55	360
B11R 160 L2,4,6,8	254	350	254	250	h6	18	13	42	k6	301	300	296	5,0	313	288	160	-0,5	110	55	360
B11R 180 M2	241	350	279	250	h6	20	13	48	k6	288	300	328	5,0	351	307	180	-0,5	110	62	396
B11R 180 M4	241	350	279	250	h6	20	13	48	k6	288	300	328	5,0	313	288	180	-0,5	110	62	375
B11R 180 L4	279	350	279	250	h6	20	13	48	k6	326	300	328	5,0	351	307	180	-0,5	110	62	396
B11R 180 L6,8	279	350	279	250	h6	20	13	48	k6	326	300	328	5,0	313	288	180	-0,5	110	62	360
B11R 200 L2,4,6,8	305	400	318	300	h6	22	15	55	m6	360	350	372	5,0	351	307	200	-0,5	110	70	396
B11R 200 LX6	305	400	318	300	h6	22	15	55	m6	360	350	372	5,0	351	307	200	-0,5	110	70	396
B11R 200 LX2	305	400	318	300	h6	22	15	55	m6	360	350	372	5,0	390	360	200	-0,5	110	70	435
B11R 225 S4,8	286	450	356	350	h6	25	16	60	m6	343	400	413	5,0	390	360	225	-0,5	140	75	465
B11R 225 M2	311	450	356	350	h6	25	16	60	m6	368	400	413	5,0	390	360	225	-0,5	110	75	435
B11R 225 M4	311	450	356	350	h6	25	16	60	m6	368	400	413	5,0	390	360	225	-0,5	140	75	465
B11R 225 M6,8	311	450	356	350	h6	25	16	60	m6	368	400	413	5,0	390	360	225	-0,5	140	75	465

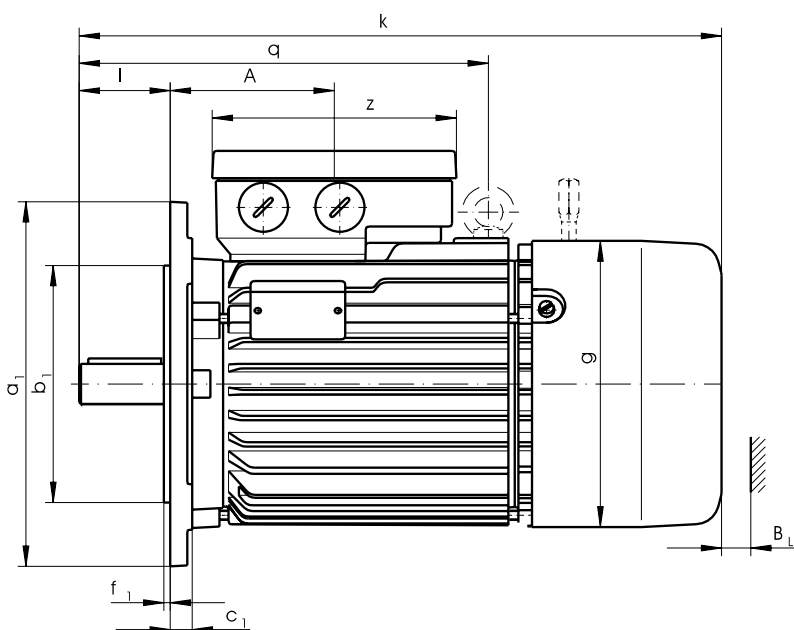
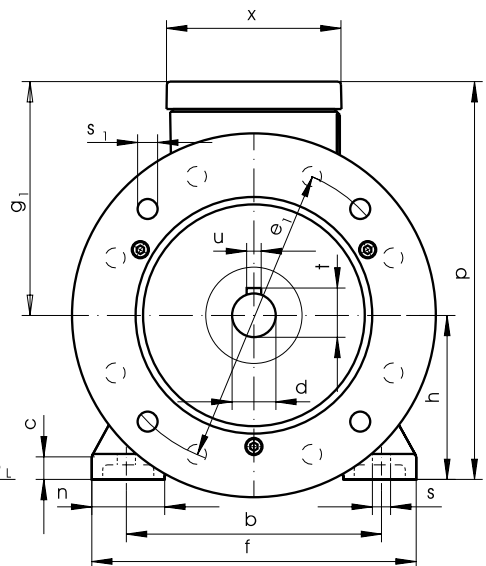
r	s	s ₁	t	u	w ₁	Bl	Br. 14.448.	Br. 08.210.	Br. 800.410.	Br. 14.448.	Br. 08.210.	Br. 800.410.	Br. BZFM	Br. BZ1RE	Br. BZFM	Br. BZ1RE	Lochbild					
							k	k	k	A	p	p ¹⁾	x	z	k	k		A	p	p ¹⁾	x	z
-	K	S	GA	F	C	-	L	L	L	-	HD	HD	-	-	L	L	-	HD	HD	-	-	
Pg 16	8	9	12,5	4	40	14	221	231		78	177		96	134	226	221	58	168		92	92	4x90°
Pg 16	8	9	12,5	4	40	14	221	231		78	177		96	134	226	221	58	168		92	92	4x90°
Pg 16	8	9	16,0	5	45	14	258	258	242	81	193		96	134	247	242	61	186		92	92	4x90°
Pg 16	8	9	16,0	5	45	14	258	258	242	81	193		96	134	247	242	61	186		92	92	4x90°
Pg 16	10	11	21,5	6	50	16	296	305	288	87	220		96	134	302	288	67	211		92	92	4x90°
Pg 16	10	11	21,5	6	50	16	296	305	288	87	220		96	134	302	288	67	211		92	92	4x90°
Pg 16	12	11	27,0	8	56	16	331	349	319	90	229		96	134	337	319	70	220		92	92	4x90°
Pg 16	12	11	27,0	8	56	16	353	365	341	90	229		96	134	359	341	70	220		92	92	4x90°
Pg 16	10	14	31,0	8	63	18	386	402	372	95	261		96	134	392	372	75	252		92	92	4x90°
Pg 16	10	14	31,0	8	63	20	445	445	421	97	271		96	134	427	406	77	262		92	92	4x90°
Pg 16	12	14	31,0	8	70	20	445	445	421	97	270		96	134	427	406	77	261		92	92	4x90°
Pg 16	12	14	31,0	8	70	20	479	479	455	97	270		96	134	461	439	77	261		92	92	4x90°
Pg 16	12	14	31,0	8	70	20	479	479	455	97	270		96	134	461	439	77	261		92	92	4x90°
Pg 21	12	14	41,0	10	89	35	564	564		108	368	275	192	165	564		108	368	275	192	165	4x90°
Pg 21	12	14	41,0	10	89	35	584	584		108	368	275	192	165	584		108	368	275	192	165	4x90°
Pg 21	12	14	41,0	10	89	35	564	564		108	368	275	192	165	564		108	368	275	192	165	4x90°
Pg 21	12	14	41,0	10	89	35	596	596		114	390	297	192	165	596		114	390	297	192	165	4x90°
Pg 21	12	14	41,0	10	89	35	596	596		114	390	297	192	165	596		114	390	297	192	165	4x90°
Pg 21	12	14	41,0	10	89	35	584	584		108	368	275	192	165	584		108	368	275	192	165	4x90°
Pg 21	15	18	45,0	12	108	35	674	674		135	415	322	192	165	674		135	415	322	192	165	4x90°
Pg 21	15	18	45,0	12	108	35	674	674		135	415	322	192	165	674		135	415	322	192	165	4x90°
Pg 29	15	18	45,0	12	108	35	699	699		138	458	351	212	207	699		138	458	351	212	207	4x90°
Pg 29	15	18	45,0	12	108	35	737	737		138	458	351	212	207	737		138	458	351	212	207	4x90°
Pg 29	15	18	51,5	14	121	35	782	782		147	482	353	212	207	782		147	482	353	212	207	4x90°
Pg 29	15	18	51,5	14	121	35	737	737		138	463	351	212	207	737		138	463	351	212	207	4x90°
Pg 29	15	18	51,5	14	121	35	827	827		147	482	353	212	207	827		147	482	353	212	207	4x90°
Pg 29	15	18	51,5	14	121	35	737	737		138	463	351	212	207	737		138	463	351	212	207	4x90°
Pg 29	19	18	59,0	16	133	35	827	827		147	507	378	212	207	827		147	507	378	212	207	4x90°
Pg 29	19	18	59,0	16	133	35	827	827		147	507	378	212	207	827		147	507	378	212	207	4x90°
Pg 29	19	18	59,0	16	133	40	887	887		168	560	417	212	207	887		168	560	417	212	207	4x90°
Pg 42	19	18	64,0	18	149	40	917	917		168	585	442	280	242	917	</						



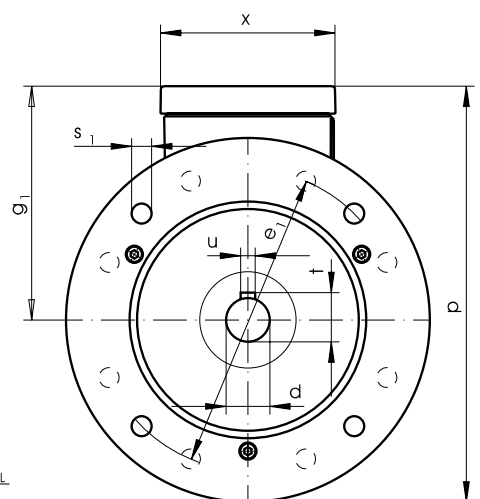
IM B3



IM B35A...



IM B5A...



Abmessungen

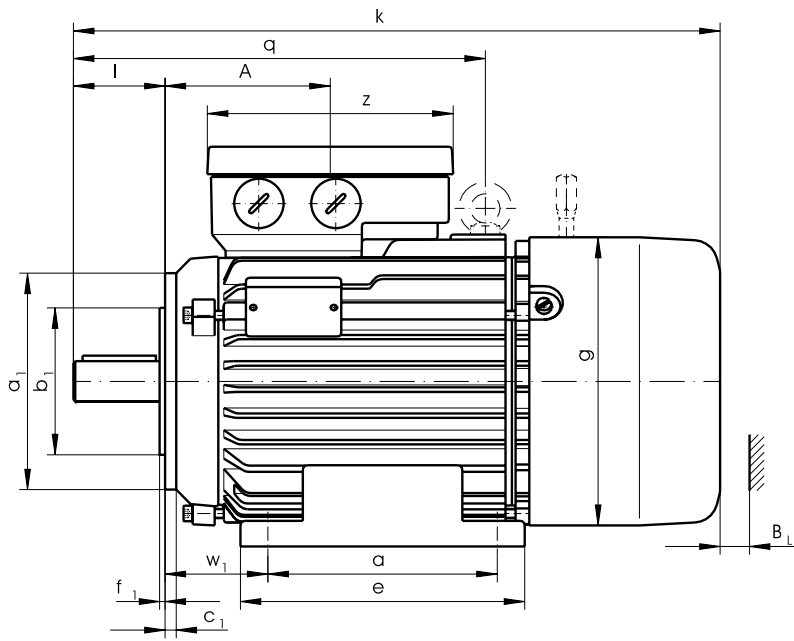
Bauform IM B14C., IM B34C...

Typ/Baulänge	a	a ₁	b	b ₁	Tol. b1	c	c ₁	d	Tol. d	e	e ₁	f	f ₁	g	h	Tol. h	l	n
	B	P	A	N		HA	LA	D		BB	M	AB	T	AC	H		E	AA
B21R 63 K2,4	80	80	100	50	j6	10	6,5	11	k6	100	65	128	2,5	109	63	-0,5	23	28
B21R 63 K2,4	80	90	100	60	j6	10	8,0	11	k6	100	75	128	2,5	109	63	-0,5	23	28
B21R 63 K2,4	80	120	100	80	j6	10	8,0	11	k6	100	100	128	3,0	109	63	-0,5	23	28
B21R 63 G2,4,6	80	80	100	50	j6	10	6,5	11	k6	100	65	128	2,5	109	63	-0,5	23	28
B21R 63 G2,4,6	80	90	100	60	j6	10	8,0	11	k6	100	75	128	2,5	109	63	-0,5	23	28
B21R 63 G2,4,6	80	120	100	80	j6	10	8,0	11	k6	100	100	128	3,0	109	63	-0,5	23	28
B21R 71 K2,4,6	90	90	112	50	j6	11	7,0	14	k6	116	75	138	2,5	124	71	-0,5	30	32
B21R 71 K2,4,6	90	105	112	70	j6	11	8,5	14	k6	116	85	138	2,5	124	71	-0,5	30	32
B21R 71 K2,4,6	90	140	112	95	j6	11	10,0	14	k6	116	115	138	3,0	124	71	-0,5	30	32
B21R 71 G2,4,6,8	90	90	112	50	j6	11	7,0	14	k6	116	75	138	2,5	124	71	-0,5	30	32
B21R 71 G2,4,6,8	90	105	112	70	j6	11	8,5	14	k6	116	85	138	2,5	124	71	-0,5	30	32
B21R 71 G2,4,6,8	90	140	112	95	j6	11	10,0	14	k6	116	115	138	3,0	124	71	-0,5	30	32
B21R 80 K2,4,6,8	100	105	125	70	j6	12	8,0	19	k6	125	85	168	2,5	139	80	-0,5	40	38
B21R 80 K2,4,6,8	100	120	125	80	j6	12	8,0	19	k6	125	100	168	3,0	139	80	-0,5	40	38
B21R 80 K2,4,6,8	100	160	125	110	j6	12	10,0	19	k6	125	130	168	3,5	139	80	-0,5	40	38
B21R 80 G2,4,6,8	100	105	125	70	j6	12	8,0	19	k6	125	85	168	2,5	139	80	-0,5	40	38
B21R 80 G2,4,6,8	100	120	125	80	j6	12	8,0	19	k6	125	100	168	3,0	139	80	-0,5	40	38
B21R 80 G2,4,6,8	100	160	125	110	j6	12	10,0	19	k6	125	130	168	3,5	139	80	-0,5	40	38
B21R 90 S2,4,6,8	100	120	140	80	j6	14	10,0	24	k6	130	100	178	3,0	157	90	-0,5	50	40
B21R 90 S2,4,6,8	100	140	140	95	j6	14	10,0	24	k6	130	115	178	3,0	157	90	-0,5	50	40
B21R 90 S2,4,6,8	100	160	140	110	j6	14	10,0	24	k6	130	130	178	3,5	157	90	-0,5	50	40
B21R 90 L2,4,6,8	125	120	140	80	j6	14	10,0	24	k6	155	100	178	3,0	157	90	-0,5	50	40
B21R 90 L2,4,6,8	125	140	140	95	j6	14	10,0	24	k6	155	115	178	3,0	157	90	-0,5	50	40
B21R 90 L2,4,6,8	125	160	140	110	j6	14	10,0	24	k6	155	130	178	3,5	157	90	-0,5	50	40
B21R 100 L2,4,6,8	140	160	160	110	j6	15	10,0	28	k6	175	130	192	3,5	177	100	-0,5	60	45
B21R 100 L2,4,6,8	140	200	160	130	j6	15	10,0	28	k6	175	165	192	3,5	177	100	-0,5	60	45
B21R 100 LX4,8	140	160	160	110	j6	11	10,0	28	k6	171	130	188	3,5	196	100	-0,5	60	33
B21R 100 LX4,8	140	200	160	130	j6	11	10,0	28	k6	171	165	188	3,5	196	100	-0,5	60	33
B21R 112 M2,6,8	140	160	190	110	j6	18	11,0	28	k6	180	130	224	3,5	196	112	-0,5	60	50
B21R 112 M2,6,8	140	200	190	130	j6	18	11,0	28	k6	180	165	224	3,5	196	112	-0,5	60	50
B21R 112 M4	140	160	190	110	j6	18	11,0	28	k6	180	130	224	3,5	196	112	-0,5	60	50
B21R 112 M4	140	200	190	130	j6	18	11,0	28	k6	180	165	224	3,5	196	112	-0,5	60	50
B21R 112 MX2	140	160	190	110	j6	18	11,0	28	k6	180	130	224	3,5	196	112	-0,5	60	50
B21R 112 MX2	140	200	190	130	j6	18	11,0	28	k6	180	165	224	3,5	196	112	-0,5	60	50

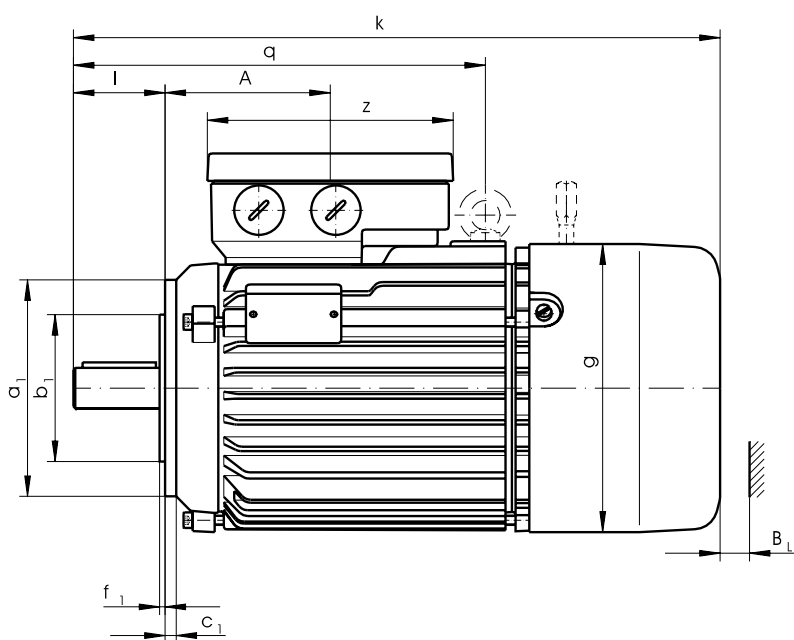
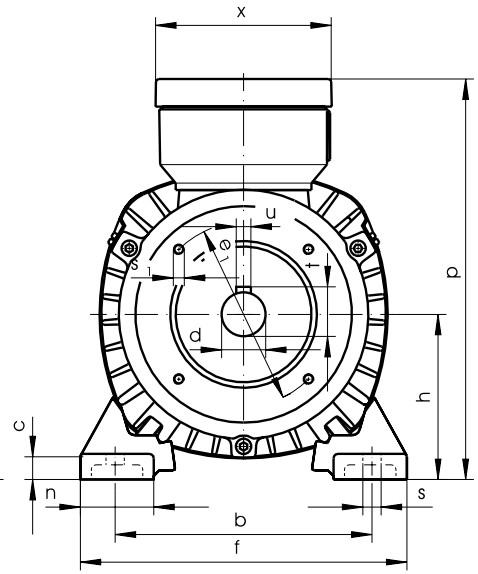
Maße p und k sind Größtmaße, Maß r für Kabeleinführung Pg.
 Maß c₁: max. Einschraubtiefe
 bei Bauform IM B14 und B34 ist hinter dem 'C' die gewünschte
 Flanschabmessung (a₁) anzugeben

Abmessungen

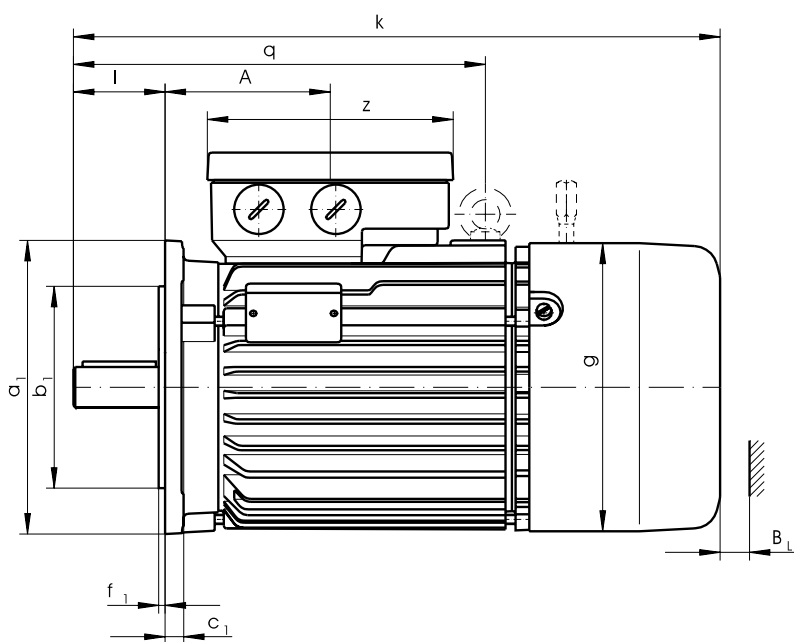
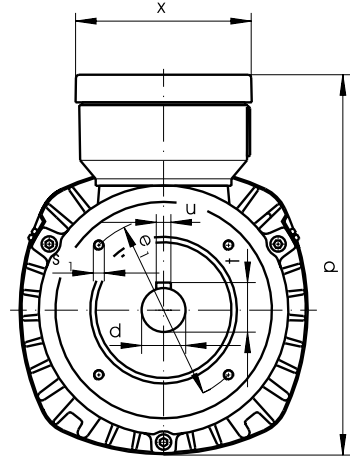
q	r	s	s ₁	t	u	w ₁	Bl	Br. 14.448.	Br. 08.210.	Br. 800.410.	Br. 14.448.	Br. 08.210.	Br. 800.410.	z	Br. BZFM	Br. B21RE	Br. BZFM	Br. B21RE	
								k	k	k	A	p	x		k	k	A	p	x
-	-	K	S	GA	F	C	-	L	L	L	-	HD	-	L	L	-	HD	-	
Pg 16	8	M 5	12,5	4	40	14	221	231	-	78	170	96	134	226	221	58	161	92	92
Pg 16	8	M 5	12,5	4	40	14	221	231	-	78	170	96	134	226	221	58	161	92	92
Pg 16	8	M 6	12,5	4	40	14	221	231	-	78	170	96	134	226	221	58	161	92	92
Pg 16	8	M 5	12,5	4	40	14	221	231	-	78	170	96	134	226	221	58	161	92	92
Pg 16	8	M 5	12,5	4	40	14	221	231	-	78	170	96	134	226	221	58	161	92	92
Pg 16	8	M 6	12,5	4	40	14	221	231	-	78	170	96	134	226	221	58	161	92	92
Pg 16	8	M 5	16,0	5	45	14	258	258	242	81	183	96	134	247	242	61	176	92	92
Pg 16	8	M 6	16,0	5	45	14	258	258	242	81	183	96	134	247	242	61	176	92	92
Pg 16	8	M 8	16,0	5	45	14	258	258	242	81	183	96	134	247	242	61	176	92	92
Pg 16	8	M 5	16,0	5	45	14	258	258	242	81	183	96	134	247	242	61	176	92	92
Pg 16	8	M 6	16,0	5	45	14	258	258	242	81	183	96	134	247	242	61	176	92	92
Pg 16	8	M 8	16,0	5	45	14	258	258	242	81	183	96	134	247	242	61	176	92	92
Pg 16	10	M 6	21,5	6	50	16	296	305	288	87	200	96	134	302	288	67	191	92	92
Pg 16	10	M 6	21,5	6	50	16	296	305	288	87	200	96	134	302	288	67	191	92	92
Pg 16	10	M 8	21,5	6	50	16	296	305	288	87	200	96	134	302	288	67	191	92	92
Pg 16	10	M 6	21,5	6	50	16	296	305	288	87	200	96	134	302	288	67	191	92	92
Pg 16	10	M 6	21,5	6	50	16	296	305	288	87	200	96	134	302	288	67	191	92	92
Pg 16	10	M 8	21,5	6	50	16	296	305	288	87	200	96	134	302	288	67	191	92	92
Pg 16	10	M 6	27,0	8	56	16	331	349	319	90	219	96	134	337	319	70	210	92	92
Pg 16	10	M 8	27,0	8	56	16	331	349	319	90	219	96	134	337	319	70	210	92	92
Pg 16	10	M 8	27,0	8	56	16	331	349	319	90	219	96	134	337	319	70	210	92	92
Pg 16	10	M 6	27,0	8	56	16	353	349	319	90	219	96	134	359	341	70	210	92	92
Pg 16	10	M 8	27,0	8	56	16	353	365	341	90	219	96	134	359	341	70	210	92	92
Pg 16	10	M 8	27,0	8	56	16	353	365	341	90	219	96	134	359	341	70	210	92	92
Pg 16	10	M 8	31,0	8	63	18	386	402	372	95	236	96	134	392	372	75	227	92	92
Pg 16	10	M 10	31,0	8	63	18	386	402	372	95	236	96	134	392	372	75	227	92	92
260 Pg 16	10	M 8	31,0	8	63	20	445	445	421	97	246	96	134	427	406	77	237	92	92
260 Pg 16	10	M 10	31,0	8	63	20	445	445	421	97	246	96	134	427	406	77	237	92	92
260 Pg 16	12	M 8	31,0	8	70	20	445	445	421	97	257	96	134	427	406	77	248	92	92
260 Pg 16	12	M 10	31,0	8	70	20	445	445	421	97	257	96	134	427	406	77	248	92	92
260 Pg 16	12	M 8	31,0	8	70	20	479	479	455	97	257	96	134	461	439	77	248	92	92
260 Pg 16	12	M 10	31,0	8	70	20	479	479	455	97	257	96	134	461	439	77	248	92	92
260 Pg 16	12	M 8	31,0	8	70	20	479	479	455	97	257	96	134	461	439	77	248	92	92
260 Pg 16	12	M 10	31,0	8	70	20	479	479	455	97	257	96	134	461	439	77	248	92	92



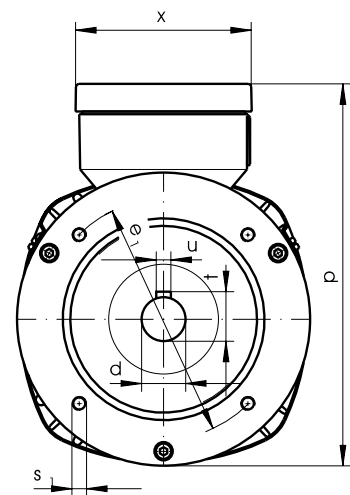
IM B34C...



IM B14C...



IM B14C...



Abmessungen

Bauform IM B3, IM B5 A..., IM B35 A...

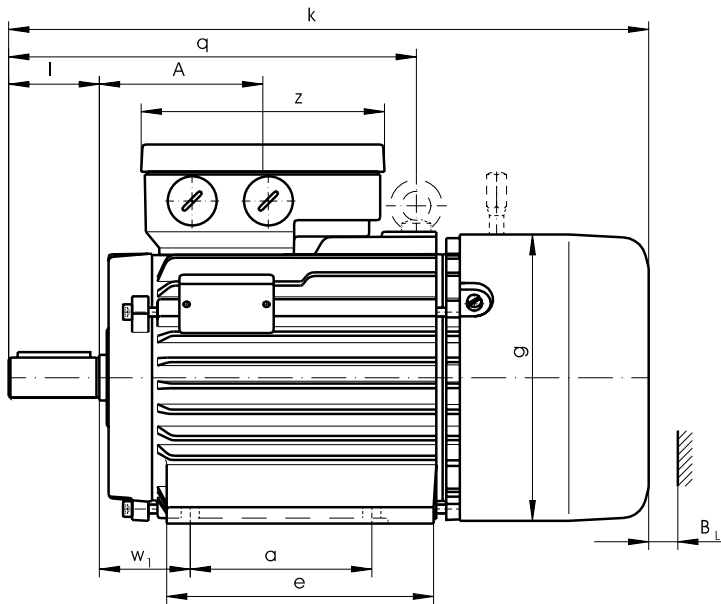
Typ/Baulänge	a	a ₁	b	b ₁	Tol. b1	c	c ₁	d	Tol. d	e	e ₁	f	f ₁	g	g ₁	h	Tol. h	l	n	q
	B	P	A	N		HA	LA	D		BB	M	AB	T	AC	-	H		E	AA	-
B20R 56 K2,4	71	140	90	95	j6	7,0	9	11	k6	86	115	110	3,0	109		56	-0,5	23	18	
B20R 56 G2,4,6	71	140	90	95	j6	7,0	9	11	k6	86	115	110	3,0	109		56	-0,5	23	18	
B20R 63 K2,4,6	80	160	100	110	j6	7,5	9	14	k6	95	130	120	3,5	124		63	-0,5	30	21	
B20R 63 G2,4,6,8	80	160	100	110	j6	7,5	9	14	k6	95	130	120	3,5	124		63	-0,5	30	21	
B20R 71 K2,4,6,8	90	200	112	130	j6	8,0	10	19	k6	114	165	135	3,5	139		71	-0,5	40	23	
B20R 71 G2,4,6,8	90	200	112	130	j6	8,0	10	19	k6	114	165	135	3,5	139		71	-0,5	40	23	
B20R 80 K2,4,6,8	100	200	125	130	j6	9,0	10	22	k6	124	165	152	3,5	157		80	-0,5	50	26	
B20R 80 G2,4,6,8	100	200	125	130	j6	9,0	10	22	k6	146	165	152	3,5	157		80	-0,5	50	26	
B20R 90 L2,4,6,8	125	250	140	180	j6	9,5	10	24	k6	150	215	167	4,0	177		90	-0,5	50	25	
B20R 100 S2,6,8	112	250	160	180	j6	11,0	11	28	k6	171	215	188	4,0	196		100	-0,5	60	32	260
B20R 100 L6,8	140	250	160	180	j6	11,0	11	28	k6	171	215	188	4,0	196		100	-0,5	60	32	260
B20R 100 L2,4	140	250	160	180	j6	11,0	11	28	k6	205	215	188	4,0	196		100	-0,5	60	32	260

Abmessungen

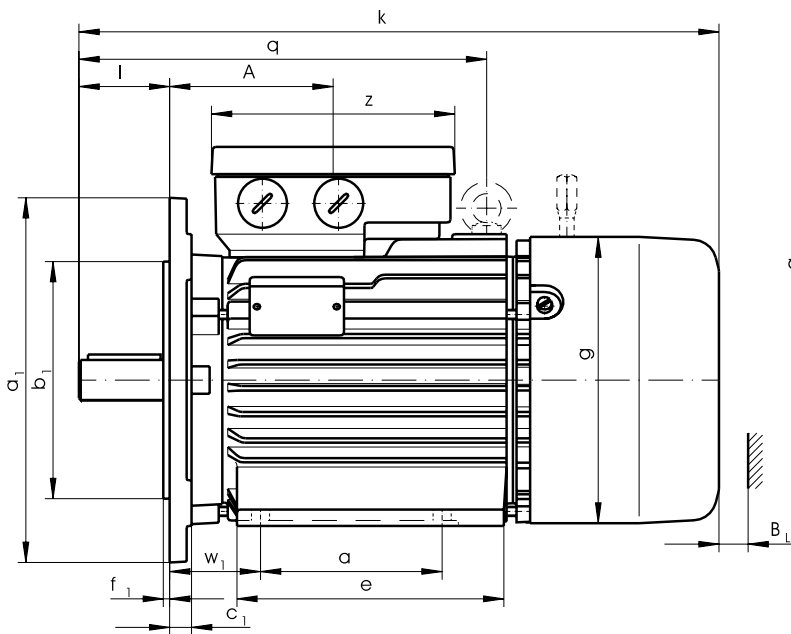
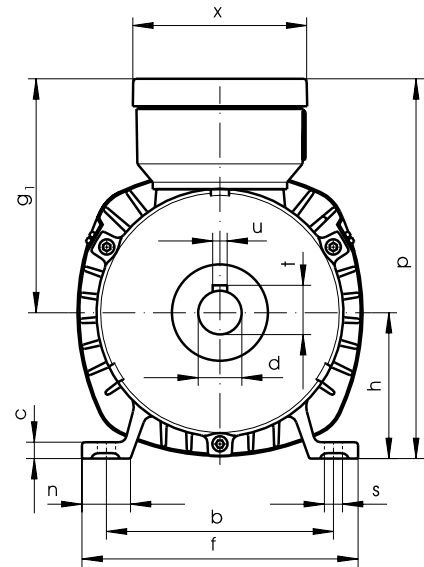
r	s	s ₁	t	u	w ₁	Bl	Br. 14.448.	Br. 08.210.	Br. 800.410.	Br. 14.448.	Br. 08.210.	Br. 800.410.	Br. BZFM	Br. B2ORE	Br. BZFM	Br. B2ORE	Lochbild				
							k	k	k	A	p	p ¹⁾	x	z	k	k		A	p	p ¹⁾	x
Pg 16	6	9	12,5	4	36	14	221	231		78	177		96	134	226	221	58	168	92	92	4x90°
Pg 16	6	9	12,5	4	36	14	221	231		78	177		96	134	226	221	58	168	92	92	4x90°
Pg 16	7	9	16,0	5	40	14	258	258	242	81	193		96	134	247	242	61	186	92	92	4x90°
Pg 16	7	9	16,0	5	40	14	258	258	242	81	193		96	134	247	242	61	186	92	92	4x90°
Pg 16	7	11	21,5	6	45	16	296	305	288	87	220		96	134	302	288	67	211	92	92	4x90°
Pg 16	7	11	21,5	6	45	16	296	305	288	87	220		96	134	302	288	67	211	92	92	4x90°
Pg 16	10	11	24,5	8	50	16	331	349	319	90	229		96	134	337	319	70	220	92	92	4x90°
Pg 16	10	11	24,5	8	50	16	353	365	341	90	229		96	134	359	341	70	220	92	92	4x90°
Pg 16	10	14	27,0	8	56	18	376	392	362	95	261		96	134	382	362	75	252	92	92	4x90°
Pg 16	12	14	31,0	8	63	20	445	445	421	97	270		96	134	427	406	77	261	92	92	4x90°
Pg 16	12	14	31,0	8	63	20	445	445	421	97	270		96	134	427	406	77	261	92	92	4x90°
Pg 16	12	14	31,0	8	63	20	479	479	455	97	270		96	134	461	439	77	261	92	92	4x90°

¹⁾ nur für Klemmenkasten rechts

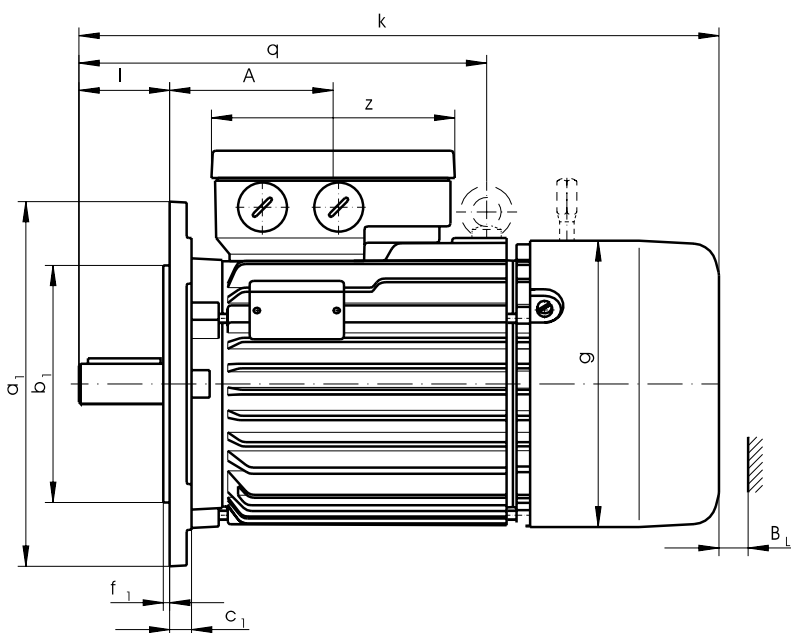
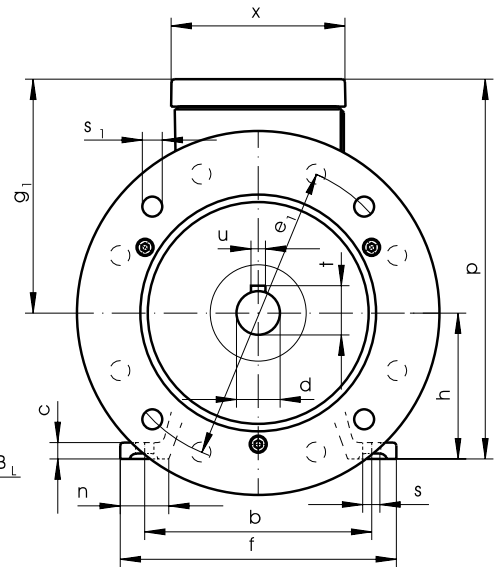
Maße p und k sind Größtmaße, Maß r für Kabeleinführung Pg.. bei Bauform IM B5 und B35 ist hinter dem 'A' die gewünschte Flanschabmessung (a1) anzugeben



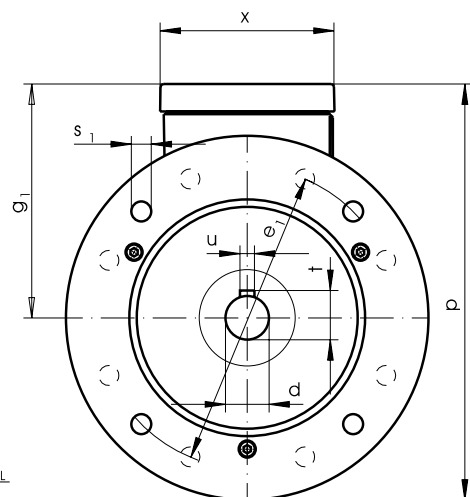
IM B3



IM B35A...



IM B5A...



Abmessungen

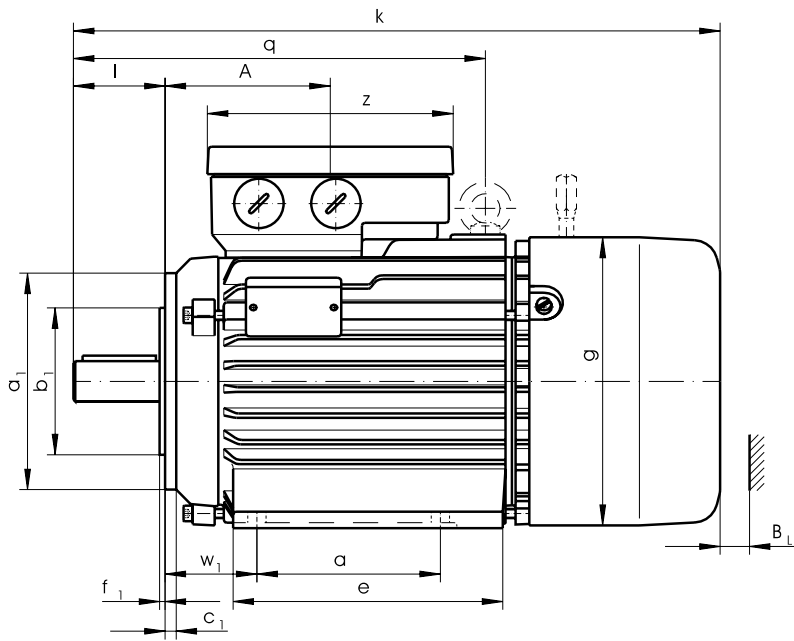
Bauform IM B14C., IM B34C...

Typ/Baulänge	a	a ₁	b	b ₁	Tol. b1	c	c ₁	d	Tol. d	e	e ₁	f	f ₁	g	h	Tol. h	l	n
	B	P	A	N		HA	LA	D		BB	M	AB	T	AC	H		E	AA
B20R 56 K2,4	71	80	90	50	j6	7,0	6,5	11	k6	86	65	110	2,5	109	56	-0,5	23	18
B20R 56 K2,4	71	90	90	60	j6	7,0	8,0	11	k6	86	75	110	2,5	109	56	-0,5	23	18
B20R 56 K2,4	71	120	90	80	j6	7,0	8,0	11	k6	86	100	110	3,0	109	56	-0,5	23	18
B20R 56 G2,4,6	71	80	90	50	j6	7,0	6,5	11	k6	86	65	110	2,5	109	56	-0,5	23	18
B20R 56 G2,4,6	71	90	90	60	j6	7,0	8,0	11	k6	86	75	110	2,5	109	56	-0,5	23	18
B20R 56 G2,4,6	71	120	90	80	j6	7,0	8,0	11	k6	86	100	110	3,0	109	56	-0,5	23	18
B20R 63 K2,4,6	80	90	100	50	j6	7,5	7,0	14	k6	95	75	120	2,5	124	63	-0,5	30	21
B20R 63 K2,4,6	80	105	100	70	j6	7,5	8,5	14	k6	95	85	120	2,5	124	63	-0,5	30	21
B20R 63 K2,4,6	80	140	100	95	j6	7,5	10,0	14	k6	95	115	120	3,0	124	63	-0,5	30	21
B20R 63 G2,4,6,8	80	90	100	50	j6	7,5	7,0	14	k6	95	75	120	2,5	124	63	-0,5	30	21
B20R 63 G2,4,6,8	80	105	100	70	j6	7,5	8,5	14	k6	95	85	120	2,5	124	63	-0,5	30	21
B20R 63 G2,4,6,8	80	140	100	95	j6	7,5	10,0	14	k6	95	115	120	3,0	124	63	-0,5	30	21
B20R 71 K2,4,6,8	90	105	112	70	j6	8,0	8,0	19	k6	114	85	135	2,5	139	71	-0,5	40	23
B20R 71 K2,4,6,8	90	120	112	80	j6	8,0	8,0	19	k6	114	100	135	3,0	139	71	-0,5	40	23
B20R 71 K2,4,6,8	90	160	112	110	j6	8,0	10,0	19	k6	114	130	135	3,5	139	71	-0,5	40	23
B20R 71 G2,4,6,8	90	105	112	70	j6	8,0	8,0	19	k6	114	85	135	2,5	139	71	-0,5	40	23
B20R 71 G2,4,6,8	90	120	112	80	j6	8,0	8,0	19	k6	114	100	135	3,0	139	71	-0,5	40	23
B20R 71 G2,4,6,8	90	160	112	110	j6	8,0	10,0	19	k6	114	130	135	3,5	139	71	-0,5	40	23
B20R 80 K2,4,6,8	100	120	125	80	j6	9,0	10,0	22	k6	124	100	152	3,0	157	80	-0,5	50	26
B20R 80 K2,4,6,8	100	140	125	95	j6	9,0	10,0	22	k6	124	115	152	3,0	157	80	-0,5	50	26
B20R 80 K2,4,6,8	100	160	125	110	j6	9,0	10,0	22	k6	124	130	152	3,5	157	80	-0,5	50	26
B20R 80 G2,4,6,8	100	120	125	80	j6	9,0	10,0	22	k6	146	100	152	3,0	157	80	-0,5	50	26
B20R 80 G2,4,6,8	100	140	125	95	j6	9,0	10,0	22	k6	146	115	152	3,0	157	80	-0,5	50	26
B20R 80 G2,4,6,8	100	160	125	110	j6	9,0	10,0	22	k6	146	130	152	3,5	157	80	-0,5	50	26
B20R 90 L2,4,6,8	125	140	140	95	j6	9,5	10,0	24	k6	150	115	167	3,0	177	90	-0,5	50	25
B20R 90 L2,4,6,8	125	160	140	110	j6	9,5	10,0	24	k6	150	130	167	3,5	177	90	-0,5	50	25
B20R 90 L2,4,6,8	125	200	140	130	j6	9,5	10,0	24	k6	150	165	167	3,5	177	90	-0,5	50	25
B20R 100 S2,4,8	112	160	160	110	j6	11,0	11,0	28	k6	171	130	188	3,5	196	100	-0,5	60	32
B20R 100 S2,4,8	112	200	160	130	j6	11,0	11,0	28	k6	171	165	188	3,5	196	100	-0,5	60	32
B20R 100 L6,8	140	160	160	110	j6	11,0	11,0	28	k6	171	130	188	3,5	196	100	-0,5	60	32
B20R 100 L6,8	140	200	160	130	j6	11,0	11,0	28	k6	171	165	188	3,5	196	100	-0,5	60	32
B20R 100 L2,4	140	160	160	110	j6	11,0	11,0	28	k6	205	130	188	3,5	196	100	-0,5	60	32
B20R 100 L2,4	140	200	160	130	j6	11,0	11,0	28	k6	205	165	188	3,5	196	100	-0,5	60	32

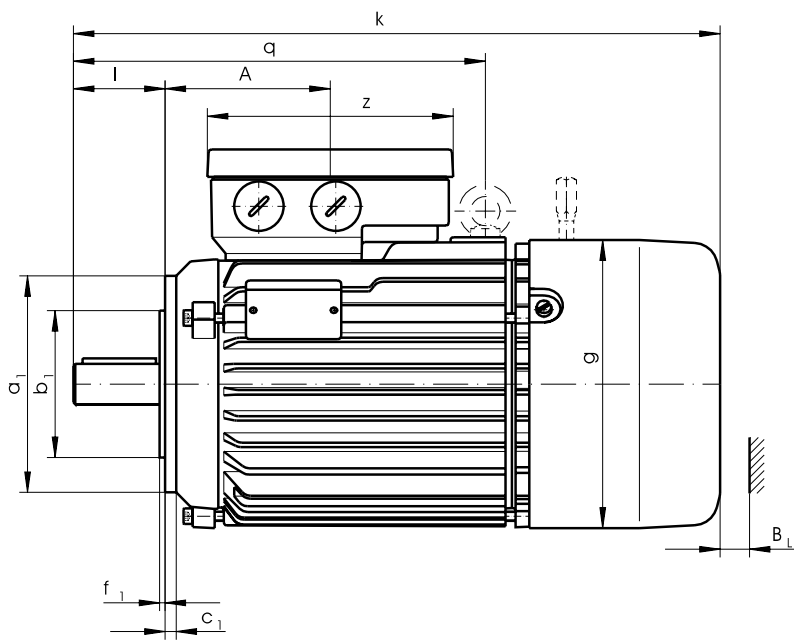
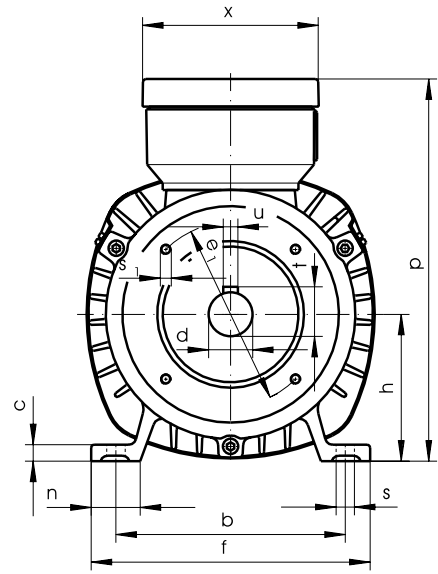
Maße p und k sind Größtmaße, Maß r für Kabeleinführung Pg.
 Maß c₁: max. Einschraubtiefe
 bei Bauform IM B14 und B34 ist hinter dem 'C' die gewünschte
 Flanschabmessung (a₁) anzugeben

Abmessungen

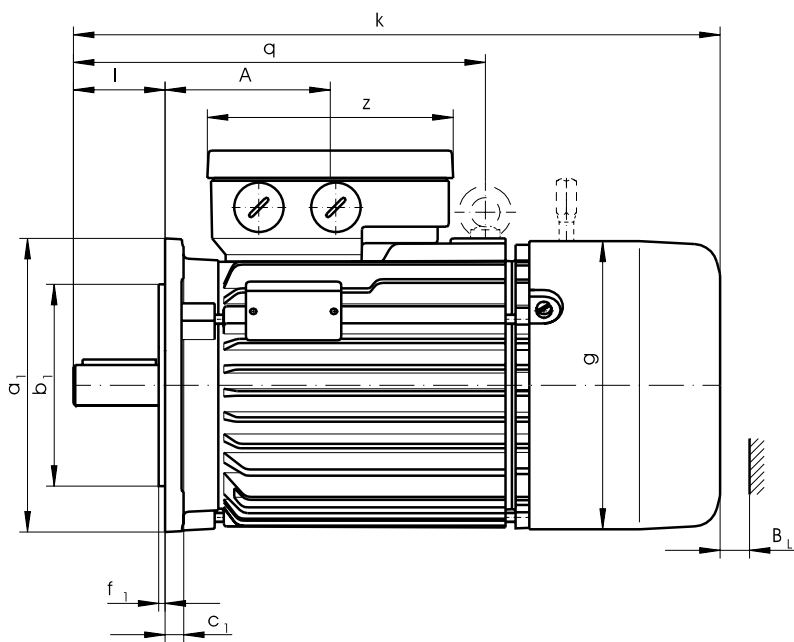
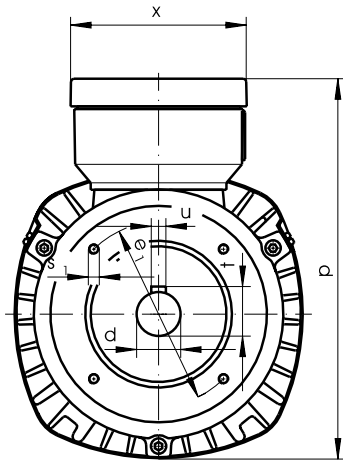
q	r	s	s ₁	t	u	w ₁	Bl	Br. 14.448.	Br. 08.210.	Br. 800.410.	Br. 14.448.	Br. 08.210.	Br. 800.410.	z	Br. BZFM	Br. BZORE	Br. BZFM	Br. BZORE		
								k	k	k	A	p	x		k	k	A	p	x	z
-	-	K	S	GA	F	C	-	L	L	L	-	HD	-	L	L	-	HD	-		
Pg 16	6	M 5	12,5	4	36	14	221	231			78	167	96	134	226	221	58	158	92	92
Pg 16	6	M 5	12,5	4	36	14	221	231			78	167	96	134	226	221	58	158	92	92
Pg 16	6	M 6	12,5	4	36	14	221	231			78	167	96	134	226	221	58	158	92	92
Pg 16	6	M 5	12,5	4	36	14	221	231			78	167	96	134	226	221	58	158	92	92
Pg 16	6	M 5	12,5	4	36	14	221	231			78	167	96	134	226	221	58	158	92	92
Pg 16	6	M 6	12,5	4	36	14	221	231			78	167	96	134	226	221	58	158	92	92
Pg 16	7	M 5	16,0	5	40	14	258	258	242	81	183	96	134	247	242	61	176	92	92	
Pg 16	7	M 6	16,0	5	40	14	258	258	242	81	183	96	134	247	242	61	176	92	92	
Pg 16	7	M 8	16,0	5	40	14	258	258	242	81	183	96	134	247	242	61	176	92	92	
Pg 16	7	M 5	16,0	5	40	14	258	258	242	81	183	96	134	247	242	61	176	92	92	
Pg 16	7	M 6	16,0	5	40	14	258	258	242	81	183	96	134	247	242	61	176	92	92	
Pg 16	7	M 8	16,0	5	40	14	258	258	242	81	183	96	134	247	242	61	176	92	92	
Pg 16	7	M 6	21,5	6	45	16	296	305	288	87	200	96	134	302	288	67	191	92	92	
Pg 16	7	M 6	21,5	6	45	16	296	305	288	87	200	96	134	302	288	67	191	92	92	
Pg 16	7	M 8	21,5	6	45	16	296	305	288	87	200	96	134	302	288	67	191	92	92	
Pg 16	7	M 6	21,5	6	45	16	296	305	288	87	200	96	134	302	288	67	191	92	92	
Pg 16	7	M 8	21,5	6	45	16	296	305	288	87	200	96	134	302	288	67	191	92	92	
Pg 16	10	M 6	24,5	8	50	16	331	349	319	90	209	96	134	337	319	70	200	92	92	
Pg 16	10	M 8	24,5	8	50	16	331	349	319	90	209	96	134	337	319	70	200	92	92	
Pg 16	10	M 8	24,5	8	50	16	331	349	319	90	209	96	134	337	319	70	200	92	92	
Pg 16	10	M 6	24,5	8	50	16	353	349	319	90	209	96	134	359	341	70	200	92	92	
Pg 16	10	M 8	24,5	8	50	16	353	365	341	90	209	96	134	359	341	70	200	92	92	
Pg 16	10	M 8	24,5	8	50	16	353	365	341	90	209	96	134	359	341	70	200	92	92	
Pg 16	10	M 8	27,0	8	56	18	376	392	362	95	236	96	134	382	362	75	227	92	92	
Pg 16	10	M 8	27,0	8	56	18	376	392	362	95	236	96	134	382	362	75	227	92	92	
Pg 16	10	M 10	27,0	8	56	18	376	392	362	95	236	96	134	382	362	75	227	92	92	
260 Pg 16	12	M 8	31,0	8	63	20	445	445	421	97	245	96	134	427	406	77	236	92	92	
260 Pg 16	12	M 10	31,0	8	63	20	445	445	421	97	245	96	134	427	406	77	236	92	92	
260 Pg 16	12	M 8	31,0	8	63	20	445	445	421	97	245	96	134	427	406	77	236	92	92	
260 Pg 16	12	M 10	31,0	8	63	20	445	445	421	97	245	96	134	427	406	77	236	92	92	
260 Pg 16	12	M 8	31,0	8	63	20	479	479	455	97	245	96	134	461	439	77	236	92	92	
260 Pg 16	12	M 10	31,0	8	63	20	479	479	455	97	245	96	134	461	439	77	236	92	92	



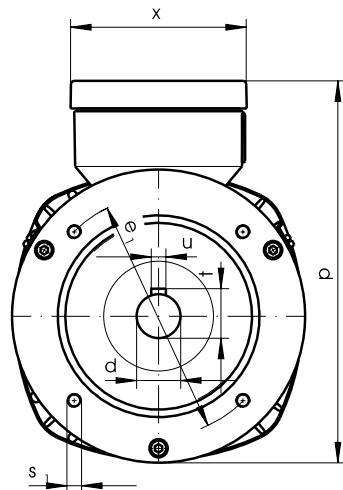
IM B34C...



IM B14C...



IM B14C...





ELEKTROMOTOREN

Zimmermann

PUMPENANLAGEN

Unser Produkt- und Leistungsangebot



- Elektromotoren
 - Getriebemotoren
 - Frequenzumrichter
 - Pumpenanlagen
 - Tür- und Toranlagen
 - Regenwassernutzung
 - Elektrowerkzeuge
 - Reinigungstechnik
 - Drucklufttechnik
 - Stromerzeuger
 - Sandstrahlen
-
- Installation
 - Inbetriebnahme
 - Umbauten
 - Inspektion
 - Wartung
 - Diagnose
 - Thermografie
 - Laser-Ausrichtung
 - SPM-Messung
 - Schwingungs- und Vibrationsmessung
 - Betriebswuchten
 - De- und Remontage
 - Überholung
 - Reparatur / Instandsetzung
 - Neuwicklung
 - Ersatzteil-Service
 - 24-Stunden-Service

Karl Zimmermann GmbH
www.karl-zimmermann-gmbh.de

Gewerbehof 10 - 14
51469 Bergisch Gladbach

Tel. 0 22 02 - 20 07-0
Fax 0 22 02 - 20 07-50